

(19) 日本国特許庁(JP)

(12) 公表特許公報(A)

(11) 特許出願公表番号

特表2006-516910  
(P2006-516910A)

(43) 公表日 平成18年7月13日(2006.7.13)

(51) Int. Cl.	F I	テーマコード (参考)
<b>A 6 1 B 17/28 (2006.01)</b>	A 6 1 B 17/28 3 1 0	4 C 0 6 0
<b>A 6 1 B 1/00 (2006.01)</b>	A 6 1 B 1/00 3 3 4 D	4 C 0 6 1

審査請求 未請求 予備審査請求 未請求 (全 43 頁)

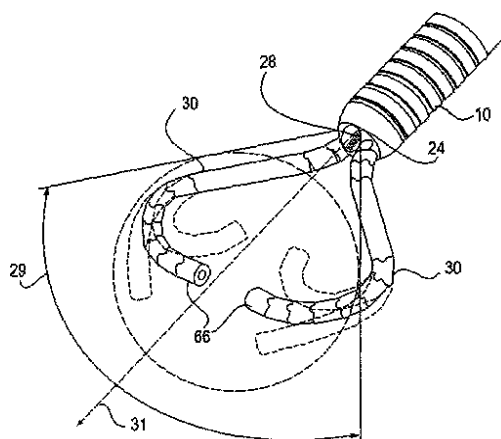
(21) 出願番号	特願2006-500985 (P2006-500985)	(71) 出願人	505266972
(86) (22) 出願日	平成16年1月15日 (2004.1.15)		ユーエスジーアイ メディカル, インコーポレイテッド
(85) 翻訳文提出日	平成17年9月6日 (2005.9.6)		アメリカ合衆国 カリフォルニア 95070, サラトガ, カル コーディレラ 1140
(86) 国際出願番号	PCT/US2004/001152	(74) 代理人	100078282
(87) 国際公開番号	W02004/064600		弁理士 山本 秀策
(87) 国際公開日	平成16年8月5日 (2004.8.5)	(74) 代理人	100062409
(31) 優先権主張番号	10/346,709		弁理士 安村 高明
(32) 優先日	平成15年1月15日 (2003.1.15)	(74) 代理人	100113413
(33) 優先権主張国	米国 (US)		弁理士 森下 夏樹

最終頁に続く

(54) 【発明の名称】 管腔内ツール展開システム

(57) 【要約】

従来の内視鏡器具の機能を越えた組織操作を含む内視鏡処置に対するシステム、機器、および方法を提供する。システムの好ましい実施形態は、長い本体(10)の中を通っている観察鏡(28)および本体(10)の遠位端部から延在している少なくとも1つの操縦可能なツールアーム(30)を有する長い本体を含む。好ましい実施形態において、システムは、2つのツールアーム(30)を含み、各アーム(30)は、横方向外側に湾曲を形成し、それから横方向内側に曲げるように操縦することができ、それによって、アームは角張った形状を形成することができる。その上、エンドエフェクタ(48)は、各ツールアーム(30)の遠位端部から延在し、組織の操作に使用される。角張った形状によって、エンドエフェクタ(48)は、観察鏡(28)の視野内に寄せ集められ、外科医は、共同作業を連続的に見ることができるようになる。



## 【特許請求の範囲】

## 【請求項 1】

遠位端部と、近位端部と、長い本体の全体または少なくとも遠位部分を通して延在するアーム案内管腔とを有する、長い本体、および

前記長い本体の前記アーム案内管腔を通して延在することができるようになっており、かつ、横方向に安定化された操縦可能な遠位端部を有する少なくとも一つのツールアームを含む、管腔内ツール展開システム。

## 【請求項 2】

前記ツールアームの前記横方向に安定化された操縦可能な遠位端部は、単一平面内でのみたわむことができる、請求項 1 に記載のシステム。

10

## 【請求項 3】

前記ツールアームの前記横方向に安定化された操縦可能な遠位端部は、前記単一平面内でたわみ位置までたわむことができ、かつ、前記たわみ位置で固定することができる、請求項 2 に記載のシステム。

## 【請求項 4】

前記操縦可能な遠位端部は、複数の隣接リンクを含む、請求項 2 に記載のシステム。

## 【請求項 5】

前記隣接リンクは、蝶番構造体によって枢軸的に連結されている、請求項 4 に記載のシステム。

## 【請求項 6】

前記蝶番構造体は、ピボットピンを含み、前記ピボットピンは、たわみを前記単一平面内に限定することができるように平行に配置されている、請求項 5 に記載のシステム。

20

## 【請求項 7】

前記ツールアームは、前記アーム案内管腔内で軸方向および回転方向に移動可能である、請求項 1 に記載のシステム。

## 【請求項 8】

前記アーム案内管腔は、前記長い本体の遠位先端で終端し、それによって、前記ツールアームは、前記遠位先端を通して前進する、請求項 7 に記載のシステム。

## 【請求項 9】

前記アーム案内管腔は、前記遠位部分を通して延在し、前記遠位部分の遠位先端で終端している、請求項 1 に記載のシステム。

30

## 【請求項 10】

前記長い本体の前記遠位部分は、ほぼ円筒形の外形を有し、前記アーム案内管腔は、前記円筒形の外形の外側に延在しない、請求項 9 に記載のシステム。

## 【請求項 11】

前記長い本体は、前記長い本体を通して延在し、かつ、前記遠位先端で終わる観察鏡管腔を有する、請求項 1 に記載のシステム。

## 【請求項 12】

前記長い本体は、第 2 のアーム案内管腔を有し、前記 2 つのアーム案内管腔および前記 1 つの観察鏡管腔の前記遠位の終端が、前記本体の前記遠位先端上にほぼ三角パターンで配置されている、請求項 11 に記載のシステム。

40

## 【請求項 13】

前記長い本体の少なくとも一部は、操縦可能である、請求項 1 に記載のシステム。

## 【請求項 14】

前記長い本体は、第 1 の部分および前記第 1 の部分の近位に配置されている第 2 の部分を含み、前記第 1 および第 2 の部分は、独自に固定できる、請求項 13 に記載のシステム。

## 【請求項 15】

前記第 1 の部分は、固定可能である一方、前記第 2 の部分は、操縦可能のままである、請求項 14 に記載のシステム。

50

- 【請求項 16】  
 少なくとも単一平面内で前記第 2 の部分を選択的にたわませるための手段をさらに含む、請求項 14 に記載のシステム。
- 【請求項 17】  
 前記第 2 の部分は、前記本体の前記遠位端部が前記近位端部の方へ向く反転状態にたわむことができる、請求項 16 に記載のシステム。
- 【請求項 18】  
 前記長い本体の前記操縦可能な部分は、複数の隣接リンクを含む、請求項 13 に記載のシステム。
- 【請求項 19】 10  
 遠位端部と、近位端部と、長い本体の全体または少なくとも遠位部分を通して延在するアーム案内管腔とを有する、長い本体、および  
 前記長い本体の前記アーム案内管腔を通して延在することができるようになっており、かつ、複数の隣接リンクを含む操縦可能な遠位端部を含む少なくとも 1 つのツールアームを含む、管腔内ツール展開システム。
- 【請求項 20】  
 前記ツールアームの前記操縦可能な遠位端部は、単一平面内でのみたわむことができる、請求項 19 に記載のシステム。
- 【請求項 21】 20  
 前記操縦可能な遠位端部は、前記単一平面内で横方向外側にたわむことができる基部および前記単一平面内で横方向内側にたわむことができる先端部分を含む、請求項 20 に記載のシステム。
- 【請求項 22】  
 前記先端部分は、前記本体の前記遠位端部に直面するまでたわむことができる、請求項 21 に記載のシステム。
- 【請求項 23】  
 前記隣接リンクは、蝶番構造体によって枢軸的に連結されている、請求項 20 に記載のシステム。
- 【請求項 24】  
 前記蝶番構造体は、ピボットピンを含み、前記ピボットピンは、たわみを前記単一平面内に限定するように平行に配置されている、請求項 23 に記載のシステム。 30
- 【請求項 25】  
 前記ツールアームは、前記アーム案内管腔内で軸方向および回転方向に移動可能である、請求項 19 に記載のシステム。
- 【請求項 26】  
 前記アーム案内管腔は、前記長い本体の遠位先端で終端し、それによって、前記ツールアームは、前記遠位先端を通して前進する、請求項 25 に記載のシステム。
- 【請求項 27】  
 前記操縦可能な遠位端部がたわんで所定の湾曲を形成することができ、さらに、前記アームがさらにたわむことを制限するように、前記隣接リンクが形成されている、請求項 19 に記載のシステム。 40
- 【請求項 28】  
 前記少なくとも 1 つのツールアームは、前記遠位端部を操縦するプルワイヤをさらに含む、請求項 19 に記載のシステム。
- 【請求項 29】  
 前記ツールアームは、ツール展開管腔を含み、さらに、前記ツール展開管腔を通して延在することができるようになっているツールを含む、請求項 19 に記載のシステム。
- 【請求項 30】  
 前記ツールアームは、操縦カフを通して前記ツールを延在させるために配置されている操縦カフをさらに含む、これによって、前記操縦カフ内で前記ツールを操作することによ 50

り、前記ツールアームの前記遠位端部を操縦するようにした、請求項 29 に記載のシステム。

【請求項 31】

前記アーム案内管腔は、前記遠位部分を通して延在し、前記遠位部分の遠位先端で終端している、請求項 19 に記載のシステム。

【請求項 32】

前記長い本体の前記遠位部分は、ほぼ円筒形の外形を有し、前記アーム案内管腔は、前記円筒形の外形の外側に延在しない、請求項 31 に記載のシステム。

【請求項 33】

前記長い本体は、前記長い本体を通して延在し、かつ、前記遠位先端で終端する観察鏡管腔を有する、請求項 19 に記載のシステム。

10

【請求項 34】

前記長い本体は、第 2 のアーム案内管腔を有し、前記 2 つのアーム案内管腔および前記 1 つの観察鏡管腔の前記遠位の終端が、前記本体の前記遠位先端上にほぼ三角パターンで配置されている、請求項 33 に記載のシステム。

【請求項 35】

前記長い本体の少なくとも前記遠位部分は、操縦可能である、請求項 19 に記載のシステム。

【請求項 36】

前記長い本体は、第 1 の部分および前記第 1 の部分の近位に配置された第 2 の部分を含み、前記第 1 および第 2 の部分は、独自に固定できる、請求項 35 に記載のシステム。

20

【請求項 37】

前記第 1 の部分は、固定可能である一方、前記第 2 の部分は、操縦可能のままである、請求項 36 に記載のシステム。

【請求項 38】

少なくとも単一平面内で前記第 2 の部分を選択的にたわませるための手段をさらに含む、請求項 36 に記載のシステム。

【請求項 39】

前記第 2 の部分は、前記本体の前記遠位端部が前記近位端部の方へ向く反転状態にたわむことができる、請求項 38 に記載のシステム。

30

【請求項 40】

前記長い本体の前記遠位部分は、複数の隣接リンクを含む、請求項 35 に記載のシステム。

【請求項 41】

少なくとも単一平面内で前記遠位部分を選択的にたわませるための手段をさらに含む、請求項 40 に記載のシステム。

【請求項 42】

前記ツールアームの前記操縦可能な遠位端部は、たわみ位置までたわむことができ、かつ、前記たわみ位置で固定することができる、請求項 19 に記載のシステム。

【請求項 43】

40

遠位端部と、近位端部と、長い本体の少なくとも遠位部分を通して延在しているアーム案内管腔と、を有する前記長い本体、および

前記長い本体の前記アーム案内管腔を通して延在することができるようになっている少なくとも 1 つのツールアームを含む、管腔内ツール展開システム。

【請求項 44】

前記長い本体の少なくとも前記遠位部分は、ほぼ円筒形の外形を有し、前記アーム案内管腔は、前記円筒形の外形の外側に延在しない、請求項 43 に記載のシステム。

【請求項 45】

前記ツールアームは、前記アーム案内管腔内で軸方向および回転方向に移動可能である

50

、請求項 4 4 に記載のシステム。

【請求項 4 6】

前記アーム案内管腔は、前記長い本体の遠位先端で終端し、それによって、前記ツールアームは、前記遠位先端を通して前進する、請求項 4 5 に記載のシステム。

【請求項 4 7】

前記長い本体は、前記長い本体を通して延在し、かつ、前記遠位先端で終端する観察鏡管腔を有する、請求項 4 3 に記載のシステム。

【請求項 4 8】

前記 2 つのアーム案内管腔および前記 1 つの観察鏡管腔の前記遠位の終端が、前記本体の前記遠位先端上にほぼ三角パターンで配置されている、請求項 4 7 に記載のシステム。 10

【請求項 4 9】

前記長い本体の少なくとも前記遠位部分は、操縦可能である、請求項 4 3 に記載のシステム。

【請求項 5 0】

前記長い本体の前記遠位部分は、複数の隣接リンクを含む、請求項 4 9 に記載のシステム。

【請求項 5 1】

少なくとも単一平面内で前記遠位部分を選択的にたわませるための手段をさらに含む、請求項 5 0 に記載のシステム。

【請求項 5 2】

遠位端部と、近位端部と、長い本体の全体または少なくとも遠位部分を通して延在している少なくとも 2 つのアーム案内管腔とを有する、長い本体であって、前記少なくとも 2 つのアーム案内管が、前記本体の遠位先端まで完全に延在している、長い本体、および前記長い本体の前記アーム案内管腔を通して延在することができるようになっている少なくとも 2 つのツールアームであって、前記本体の前記遠位先端から出ている前記ツールアームを含む、管腔内ツール展開システム。 20

【請求項 5 3】

前記長い本体は、前記長い本体を通して延在し、かつ、前記遠位先端で終端する観察鏡管腔を有する、請求項 5 2 に記載のシステム。 30

【請求項 5 4】

前記 2 つのアーム案内管腔および前記 1 つの観察鏡管腔の前記遠位の終端が、前記本体の前記遠位先端上にほぼ三角パターンで配置されている、請求項 5 3 に記載のシステム。

【請求項 5 5】

前記ツールアームは、前記アーム案内管腔内で軸方向および回転方向に移動可能である、請求項 5 2 に記載のシステム。

【請求項 5 6】

前記ツールアームの少なくとも 1 つは、柔軟な管に取り付けられた少なくとも 1 つのプルワイヤを有する前記柔軟な管を含む操縦可能な遠位端部を有し、それによって、少なくとも 1 つのプルワイヤを操作することにより、前記操縦可能な遠位端部をたわませるようにしている、請求項 5 2 に記載のシステム。 40

【請求項 5 7】

前記ツールアームの中の少なくとも 1 つは、形状記憶材料を有する柔軟な管を含む操縦可能な遠位端部を有し、それによって、前記操縦可能な遠位端部が前記本体の前記遠位先端から出ることにより、前記操縦可能な遠位端部を形状記憶位置にたわませるようにしている、請求項 5 6 に記載のシステム。

【請求項 5 8】

前記本体の前記遠位先端から延在する展開枠をさらに含み、前記枠は、前記少なくとも 2 つのツールアームのうちの 1 つにそれぞれ取り付けられた少なくとも 2 つの支持部を含み、それによって、前記展開枠を操作することにより、前記取り付けられているツールア 50

ームをたわませるようにしている、請求項 5 2 に記載のシステム。

【請求項 5 9】

前記アーム案内管腔は、前記遠位部分を通して延在し、前記遠位部分の遠位先端で終端している、請求項 5 2 に記載のシステム。

【請求項 6 0】

前記長い本体の前記遠位部分は、ほぼ円筒形の外形を有し、前記アーム案内管腔は、前記円筒形の外形の外側に延在しない、請求項 5 9 に記載のシステム。

【請求項 6 1】

前記長い本体の少なくとも前記遠位部分は、操縦可能である、請求項 5 2 に記載のシステム。

10

【請求項 6 2】

前記長い本体の前記遠位部分は、複数の隣接リンクを含む、請求項 6 1 に記載のシステム。

【請求項 6 3】

少なくとも単一平面内で前記遠位部分を選択的にたわませるための手段をさらに含む、請求項 6 2 に記載のシステム。

【請求項 6 4】

遠位端部と、近位端部と、長い本体の少なくとも遠位部分を通して延在するアーム案内管腔とを有する、長い本体であって、前記前記アーム案内管腔が、前記長い本体の丸い遠位先端上で遠位で終端している、長い本体、および

20

前記長い本体の前記アーム案内管腔を通して延在することができるようになっていて少なくとも 1 つのツールアームであって、前記本体の前記丸い遠位先端から出ている前記ツールアーム

を含む、管腔内ツール展開システム。

【請求項 6 5】

前記ツールアームは、前記アーム案内管腔内で軸方向および回転方向に移動可能である、請求項 6 4 に記載のシステム。

【請求項 6 6】

前記長い本体の前記遠位部分は、ほぼ円筒形の外形を有し、前記アーム案内管腔は、前記円筒形の外形の外側に延在しない、請求項 6 5 に記載のシステム。

30

【請求項 6 7】

前記長い本体は、前記長い本体を通して延在し、かつ、前記遠位先端で終端する観察鏡管腔を有する、請求項 6 4 に記載のシステム。

【請求項 6 8】

前記長い本体は、第 2 のアーム案内管腔を有し、前記 2 つのアーム案内管腔および前記 1 つの観察鏡管腔の前記遠位の終端が、前記本体の前記遠位先端上にほぼ三角パターンで配置されている、請求項 6 7 に記載のシステム。

【請求項 6 9】

前記長い本体の少なくとも前記遠位部分は、操縦可能である、請求項 6 4 に記載のシステム。

40

【請求項 7 0】

前記長い本体の前記遠位部分は、複数の隣接リンクを含む、請求項 6 9 に記載のシステム。

【請求項 7 1】

少なくとも単一平面内で前記遠位部分を選択的にたわませるための手段をさらに含む、請求項 7 0 に記載のシステム。

【請求項 7 2】

遠位端部と、近位端部と、長い本体の少なくとも遠位部分を通して延在しているアーム案内管腔とを有する、長い本体であって、少なくとも前記遠位部分は、複数の隣接リンクを含む、長い本体、

50

少なくとも単一平面内で前記遠位部分を選択的にたわませるための手段、および前記長い本体の前記アーム案内管腔を通して延在することができるようになっていた少なくとも1つのツールアームを含む、管腔内ツール展開システム。

【請求項73】

前記長い本体は、第1の部分および前記第1の部分の近位に配置されている第2の部分を含み、前記第1および第2の部分は、独自に固定される、請求項72に記載のシステム。

【請求項74】

前記第1の部分は、固定可能である一方、前記第2の部分は、操縦可能のままである、請求項73に記載のシステム。 10

【請求項75】

前記少なくとも単一平面内における前記遠位部分の前記たわみは、前記本体の前記遠位端部が前記近位端部の方へ向く反転状態を含む、請求項72に記載のシステム。

【請求項76】

前記ツールアームは、前記アーム案内管腔内で軸方向および回転方向に移動可能である、請求項72に記載のシステム。

【請求項77】

前記アーム案内管腔は、前記長い本体の遠位先端で終端し、それによって、前記ツールアームは、前記遠位先端を通して前進する、請求項76に記載のシステム。 20

【請求項78】

前記長い本体の前記遠位部分は、ほぼ円筒形の外形を有し、前記アーム案内管腔は、前記円筒形の外形の外側に延在しない、請求項72に記載のシステム。

【請求項79】

前記長い本体は、前記長い本体を通して延在し、かつ、前記遠位先端で終わる観察鏡管腔を有する、請求項72に記載のシステム。

【請求項80】

前記長い本体は、第2のアーム案内管腔を有し、前記2つのアーム案内管腔および前記1つの観察鏡管腔の前記遠位の終端が、前記本体の前記遠位先端上にほぼ三角パターンで配置されている、請求項79に記載のシステム。 30

【請求項81】

横方向に安定化された操縦可能なツールアームであって、近位端部および遠位端部を有するシャフトであって、前記アームの遠位部分が前記遠位部分のたわみを単一平面内に限定する蝶番構造体によって枢軸的に取り付けられた複数の隣接リンクを含む、シャフトと、

前記単一平面内で前記遠位部分を選択的にたわませるための手段と、を含む、ツールアーム。

【請求項82】

前記蝶番構造体は、それぞれピンを含み、前記ピンは、前記遠位部分の前記たわみを前記単一平面内に限定することができるように平行に配置されている、請求項81に記載のツールアーム。 40

【請求項83】

前記蝶番構造体は、軸を規定する雌雄の軸受表面を含み、前記軸は、前記遠位部分のたわみを前記単一平面内に限定することができるように平行に配置されている、請求項82に記載のツールアーム。

【請求項84】

前記遠位端部は、少なくとも2つの操縦可能な部分を含み、最遠位の操縦可能な部分は、第1の方向へ湾曲する先端部分を含み、中間の操縦可能な部分は、その反対側方向に湾曲する基部を含み、両湾曲は、前記単一平面内にある、請求項81に記載のツールアーム。

## 【請求項 85】

前記先端部分の湾曲は、前記基部の湾曲の半径より大きい半径を有する、請求項 84 に記載のツールアーム。

## 【請求項 86】

前記遠位部分を選択的にたわませるための前記手段は、少なくとも 1 つのプルワイヤまたは 1 つのプッシュワイヤを含む、請求項 81 に記載のツールアーム。

## 【請求項 87】

前記遠位部分を選択的にたわませるための前記手段は、少なくとも 1 つの付加的なプルワイヤまたはプッシュワイヤをさらに含む、請求項 80 に記載のツールアーム。

## 【請求項 88】

前記遠位部分を選択的にたわませるための前記手段は、前記プルワイヤまたはプッシュワイヤに対抗して前記遠位部分を真直ぐにすることができるように構成された少なくとも 1 つのばねをさらに含む、請求項 80 に記載のツール。

10

## 【請求項 89】

前記操縦可能な遠位端部がたわんで所定の湾曲を形成することができ、さらに、前記アームがさらにたわむことを制限するように、前記隣接リンクが形成されている、請求項 81 に記載のツール。

## 【請求項 90】

ツールを貫通させることができるように、前記シャフトを通してツール展開管腔が延在している、請求項 81 に記載のツール。

20

## 【請求項 91】

前記ツールアームは、前記ツールが操縦カフを貫通するように配置されている前記操縦カフをさらに含み、それによって、前記操縦カフ内で前記ツールを操作することにより、前記ツールアームの前記遠位端部を操縦するようにしている、請求項 90 に記載のツール。

## 【請求項 92】

前記シャフトの前記遠位端部上または近くに配置されたエンドエフェクタをさらに含む、請求項 81 に記載のツール。

## 【請求項 93】

解剖学的空間内で 1 つ以上のツールを展開させるための方法であって、前記方法は、本体の遠位端部を前記解剖学的空間内に挿入する工程と、前記解剖学的空間の中に前記本体内のツール展開管腔からツールアームを前進させる工程と、

30

前記解剖学的空間内の目標部位付近に前記ツールアームの遠位先端を置くように前記ツールアームをたわませ、かつ、位置付ける工程であって、前記目標部位において、前記アームの遠位部分は、単一平面内で湾曲し、かつ、横方向に安定化されている、工程と、前記目標部位へ前記ツールアームの管腔を通してツールを前進させる工程と、を含む、方法。

## 【請求項 94】

たわませかつ位置付ける工程は、前記ツールアームの前記遠位部分内の複数の隣接蝶番構造体リンクを引っ張る工程を含む、請求項 93 に記載の方法。

40

## 【請求項 95】

前記隣接蝶番構造体リンクは、前記単一平面に対して垂直に配置された蝶番ピンによって連結され、その結果、前記ピンによって、前記遠位部分は安定化され、前記単一平面の外側へのたわみが抑制される、請求項 94 に記載の方法。

## 【請求項 96】

前記本体内に配置された観察鏡を通して前記目標部位を見る工程をさらに含み、前記ツールアームは、前記本体の遠位先端から、前記観察鏡に近い場所から軸方向に延在している、請求項 93 に記載の方法。

## 【発明の詳細な説明】

50



## 【技術分野】

## 【0001】

(関連出願の相互参照)

適用不可

(連邦政府出資研究開発下で実施された発明に対する権利に関する陳述)

適用不可

(「配列リスト」、表、またはコンパクトディスクに記録されたコンピュータプログラムリスト付録の参照)

適用不可

(発明の背景)

本発明は、全体として医療用の機器、システム、および方法に関する。さらに詳しくは、本発明は、内視鏡または腹腔鏡下処置において使用される機器、システム、および方法に関する。

## 【背景技術】

## 【0002】

内視鏡検査は、極小の観血的な処置の一形式であり、身体内の開口部、たとえば、食道または直腸を通して身体の内側にアクセスしそれを映像化する。このようにアクセスすることにより、外科医または内科医は、開口部を通してアクセスすることができる開口部の内部部位または内部組織または器官を見および/または処置することが可能になる。これらの処置は、診断目的、たとえば、目視検査または生体組織検査用組織サンプルの摘出のためであってもよく、または、これらの処置は、治療目的、たとえば、ポリープまたは腫瘍の摘出または組織の再構築のためであってもよい。これらの処置は、通常の観血療法を用いて実施することができるとはいえ、内視鏡検査をすれば、普通、患者の痛みが少なく、危険度が低く、傷あとが少なく、回復が早い。

## 【0003】

内視鏡検査は、一般的に内視鏡、光学部品を含む小さな円筒管を使用して実施される。従来の内視鏡検査は、任意の内部部位への開口部の中に挿入される遠位端部を有する小さな直径の「蛇状の」挿入管を含む。光ファイバは、挿入管を通して延在し、遠位端部で終端して、その遠位端部から軸方向を見ることができるようになっている。内視鏡の遠位端部付近の内部部位の画像は、医師が見ることができるようビデオモニターへ伝送される。コントロールハンドルによって内視鏡検査医は、観察鏡の方向を制御し、場合によっては、内視鏡下処置で必要になる場合がある空気式、水圧式、および吸引式ユーティリティを作動させることができる。

## 【0004】

内視鏡は、内部部位の処置を実施するために使うことができるので、いくつかの内視鏡には、管腔が装備されており、その管腔を通して外科手術の器具またはツールを送ることができるようになっている。一般に、管腔は、挿入管の全長を貫通して遠位端部まで延在し、このため、挿入された器具のエンドエフェクタは、遠位端部から軸方向に突き出る。このようにして、器具は、光ファイバと平行に向けられ、その結果、エンドエフェクタは、視線に沿って配置される。

## 【0005】

そのような内視鏡は、診断および外科的処置を実行する上でそれらの実用性を制限する多数の制約を有する。最初に、外科手術の器具およびツールを内視鏡内の作業管腔を通して軸方向に挿入する。そうすると、ほとんどのこれら内視鏡では、遠位端部より向こうにあるツールは、軸方向運動と回転運動しかできない。このことは、同じく軸方向に向いている内視鏡の視野内でのツールの配置を維持するには役立つ。しかしながら、このことは、実行可能な処置の多様性および複雑性を制限している。たとえば、組織近接を含む処置は、組織の一部分しか一度につかむことができず、軸方向よりむしろ横方向の動きが必要になる可能性があるため、大きな困難をもたらす。軸方向に挿入されたツールの操縦性は、遠位端部近辺では可能であっても、そのような操縦をすると、一般にツールのエンド

10

20

30

40

50

エフェクタは、軸方向に向けられた観察鏡の視野の外に位置してしまう。

【0006】

これらの制約のいくつかを克服している類似の極小の観血的処置は、腹腔鏡検査である。腹腔鏡検査においては、身体内部は、小さな切開部を通してアクセスされ、映像化される。腹部にアクセスする場合は、切開部は、通常へそに開けられる。腹腔鏡は、当初、女性生殖器、すなわち、子宮、卵管、および卵巣に関して状態を診断し処置するために婦人科医によって使用された。過去には観血療法を必要とした手術、たとえば、虫垂の切除（虫垂切除術）および胆嚢の切除（胆嚢切除術）を含む広範囲の処置に、今では腹腔鏡検査が使用されている。腹腔鏡検査は、切開部を通してアクセスすることができる内部組織または臓器を外科医または内科医が見るおよび/または処置することができる機器を用いて実施される。この機器は、内視鏡と同等または類似であり、時として腹腔鏡と呼ばれる。この機器は、切開部から任意の内部部位まで挿入される遠位端部を有する小さい直径の挿入管を含む。光ファイバが、挿入管を貫通して延在し、遠位端部で終端しており、遠位端部から軸方向に見ることができるようになってきている。遠位端部付近の内部部位の画像は、ビデオモニターへ送られ、内科医はそれを見ることができる。切開部を通してアクセスすると、往々にして、開口部を通してアクセスするより短く、真直ぐで直接的なアクセス経路が得られる場合がある。したがって、いくつかの腹腔鏡は、いくつかの内視鏡より短く堅い挿入管を有する場合がある。

10

【0007】

腹腔鏡が内視鏡と同じ多くの制約を受けるとはいえ、腹腔鏡の場合は、追加の外科器具およびツールを別の切開部を通して挿入し、処置を実行することが可能である。切開部を適切に配置すれば、器具をさまざまな方向から位置付けすることが可能になる。したがって、動作と視界は、腹腔鏡の軸方向に制限されることなく、処置中、組織および器具をよりたやすく同時に見ることができるようになる。しかしながら、これらの付加的な利益は、より多くの観血性を犠牲にして達成されている。トロカールを利用する器具を使用するには、アクセス経路を作らなければならないが、トロカールを利用すると、全身麻酔が必要で、合併症および感染の危険性が伴い、アクセス経路の治癒の分、総回復時間の増加が避けられない。さらに、アクセスは、一部の患者には、特に病的肥満体の患者には、困難でありまたは禁忌を示す可能性がある。

20

【発明の開示】

30

【発明が解決しようとする課題】

【0008】

したがって、極小の観血処置を実施するためには方法、機器、およびシステムを改良して提供することが望ましいと思われる。特に、少ない観血性および深い内部部位へのアクセスなどの内視鏡検査の利益に、さまざまな軸に沿った動作および視界を有する複数の器具が使用できるなどの腹腔鏡の利益が伴っている方法、機器、およびシステムであれば望ましいと思われる。この機器およびシステムは、確実に、便利に、容易に使用することができ、観血性の低減により危険性、犠牲、および回復時間が低減され、これによって、患者に対して成果が改善されると思われる。これらの目的の少なくともいくつかは、以下に記載の本発明によって満たされるはずである。

40

【課題を解決するための手段】

【0009】

（発明の要旨）

本発明は、従来の内視鏡器具の機能を越えた組織操作を含む内視鏡処置に対するシステム、機器、および方法を提供すること。システムの好ましい実施形態は、長い本体の中を通っている観察鏡および本体の遠位端部から延在する少なくとも1つの操縦可能なツールアームを有する長い本体を含む。好ましい実施形態においては、システムは、2つのツールアームを含み、各アームは、横方向外側に曲線を形成し、さらに横方向内側に曲がるように操縦することができ、それによってアームは角張ったまたはブーメラン形状を形成することができる。その上、エンドエフェクタは、各アームの遠位端部から延在し、組織の操作

50

に使用される。角張った形状によって、エンドエフェクタは、観察鏡の視野内に寄せ集められ、外科医は、共同作業を連続的に見るようになる。さらに、ツールアームは、あらゆる他の方向においても操縦可能であり、組織の把持、引き寄せ、強い引っ張り、持ち上げ、およびもっと複雑な操作ができるように回転可能になっている。したがって、本発明のシステムおよび機器は、内視鏡的手法を用いた観血手術または腹腔鏡下手術の多くの機能を提供する。

#### 【0010】

本発明の第1の態様においては、(単数または複数の)ツールアームは、近位端部およびたわむことができるまたは操縦可能な遠位端部を有するシャフトを含む。いくつかの好ましい実施形態においては、操縦可能な遠位端部は、横方向に安定化されており、それによって、遠位端部を一平面内で操縦、すなわち、曲げたり操作したりすることができるが、使用中、当該平面の外側へのたわみは阻止されるようになっている。操縦平面は、ほぼ観察鏡の中心軸に平行であるが、ツールアームを回転させることによって回転させることができる。このようにして、(単数または複数の)アームは、観察鏡の視野内で安定した位置付けが維持され、その視野の外側への不慮のたわみは阻止されるようになっている。このことから明白なように、ツールアームは、また安定した平面内に視野を維持すると同時にその平面内で軸方向に平行移動することが可能である。

10

#### 【0011】

横方向の安定性を達成するための好ましい構造は、複数の隣接リンクを含む。通常、連結は、蝶番構造体によって枢軸的に取り付けられる。いくつかの好ましい実施形態においては、蝶番構造体は、相互に平行し、かつアームを操縦することができる安定した平面に対してほぼ直角に配置された複数のピボットピンを含む。別の好ましい実施形態においては、蝶番構造体は、軸を規定する雌雄の軸受表面を含み、軸は平行に配置されて、遠位部分のたわみを安定した平面内に制限することができるようになっている。さまざまな他の構造体、たとえば、少し例を挙げれば、展開枠、補強材または引張りワイヤによって接続されたさまざまな形状の連結機構、および溝の付いた管もまた横方向安定性を備えるために使用可能である。

20

#### 【0012】

一般に、遠位端部は、少なくとも2つの操縦可能な部分を含み、最遠位の操縦可能な部分は、第1の方向に曲がる先端部分を含み、中間の操縦可能な部分は、その反対方向に曲がる基部を含み、それら両方の湾曲部は、安定した平面内にある。いくつかの好ましい実施形態においては、先端部分の湾曲部は、基部の湾曲部の半径より大きい半径を有する。そのような湾曲部を実現するためには、隣接リンクは、実質上連続的にたわむことができるように形成されてもよい。または、操縦可能な遠位端部はたわんで所定の湾曲を形成することができ、さらに、アームがこれ以上たわまないように、隣接リンクが形成されてもよい。

30

#### 【0013】

(単数または複数の)ツールアームの遠位部分を選択的にたわませるための手段は、しばしば少なくとも1つのプルワイヤまたは1つのプッシュワイヤを含む。そのようなプルワイヤまたはプッシュワイヤは、どんな数でもどんな配置にでも存在してよい。遠位部分を選択的にたわませるための手段は、プルワイヤまたはプッシュワイヤに対抗して遠位部分を真直ぐにするように構成された少なくとも1つのばねをさらに含むことができる。

40

#### 【0014】

いくつかの好ましい実施形態においては、ツールアームは、ツールアームの遠位端部に配置されたエンドエフェクタを含む。任意の処置または組織操作に応じて、広範なさまざまなエンドエフェクタを使用することが可能である。たとえば、エンドエフェクタは、メス、針、縫糸、ステープラ、ファスナ、クリップ、電気外科カッターまたは止血作用のあるカッター、およびコアギュレータに限定されることなく、レーザーウエルダ、冷凍手術器具、補助観察鏡、鉗子、レーザーフック、トング、把持器、開創器、消息子、クランプ、はさみ、組織近似器、および吸引式塗布器を含むことができる。一方、ツールアームは

50

、エンドエフェクタを有するツールが貫通することができるツール展開管腔を含む。これらの好ましい実施形態においては、ツールアームは、ツールが操縦カフを貫通することができるように配置されている操縦カフを含み、それによって、操縦カフ内でツールを操作することによりツールアームの遠位端部を操縦する。したがって、どちらの場合も、エンドエフェクタとツールアームの操作は、連係することができる。

【0015】

本発明の別の態様においては、長い本体は、遠位端部、近位端部、および長い本体の少なくとも1つの遠位部分を通して延在するアーム案内管腔を有する。好ましい実施形態においては、長い本体は、長い本体を通して延在し、遠位先端で終端する観察鏡管腔を有する。アーム案内管腔および観察鏡管腔は、本体内にあらゆる適切なやり方で配置することができる。たとえば、長い本体が第2のアーム案内管腔を有する場合、2つのアーム案内管腔および1つの観察鏡管腔の遠位の終端を本体の遠位先端上にほぼ三角パターンで配置することができる。一方、観察鏡管腔がアーム案内管腔の間に配置されるようにそれら管腔を配置することができる。

10

【0016】

一般に、長い本体の少なくとも遠位部分は、操縦可能である。いくつかの好ましい実施形態においては、長い本体は、第1の部分および第1の部分に隣接して配置されている第2の部分を含み、第1の部分と第2の部分は、独立して固定可能になっている。したがって、第1の部分は、第2の部分が操縦可能のままである一方で固定可能にすることができる。そのような操縦は、少なくとも単一の平面内で第2の部分を選択的にたわませるための手段を用いて達成することができる。この手段は、本体の遠位端部を近位端部の方へ向ける反転を含む。いくつかの好ましい実施形態においては、長い本体の遠位部分は、そのような操縦をすることができる複数の隣接リンクを含む。

20

【0017】

一般に、長い本体の少なくとも遠位部分は、普通の円筒状外形を有し、アーム案内管腔は、円筒状外形の外には延在しない。さらに、アーム案内管腔は、長い本体の遠位先端で終端しており、それによって、ツールアームは、遠位先端を通して前方に進むことができる。同様に、前述のとおり、長い本体は、本体を通して延在し、本体の遠位先端で終端している観察鏡管腔を有する。

【0018】

本発明のさらに別の態様において、ツールアームは、さまざまな機構によって操縦することができる遠位端部を有する。たとえば、遠位端部は、柔軟な管に取り付けられた少なくとも1つのプルワイヤを有する柔軟な管で構成することができ、それによって、少なくとも1つのプルワイヤを操作することにより、操縦可能な遠位端部をたわませることができる。あるいは、ツールアームは、形状記憶材料を有する柔軟な管で構成された操縦可能な遠位端部を有することができ、それによって、本体の遠位先端から操縦可能な遠位端部が出ることにより、操縦可能な遠位端部を形状記憶位置にたわませることができる。あるいは、ツールアームは、本体の遠位先端から延在する展開枠をさらに含み、枠は、少なくとも2つのツールアームのうちの1つにそれぞれ取り付けられた少なくとも2つの支持部を含み、それによって、展開枠を操作すれば、取り付けられているツールアームをたわませることができる。

30

40

【0019】

本発明のさらなる好ましい実施形態において、管腔内ツール展開システムは、遠位端部、近位端部、および長い本体の少なくとも1つの遠位部分に伸びるまたはその部分を通して延在している少なくとも2つのアーム案内管腔を有する長い本体で構成することができ、そのアーム案内管腔は、本体の遠位先端まで完全に延在し、少なくとも2つのツールアームは、長い本体のアーム案内管腔を通して延在することができるようになっており、そのツールアームは、本体の遠位先端から出ている。

【0020】

本発明のさらなる別の態様においては、管腔内ツール展開システムは、遠位端部、近位

50

端部、および長い本体の少なくとも1つの遠位部分を通して延在している1つのアーム案内管腔を有する長い本体を含み、少なくとも遠位部分は、複数の隣接リンクを含む。このシステムは、少なくとも単一平面内で遠位部分を選択的にたわませるための手段をさらに含み、少なくとも1つのツールアームは、長い本体のアーム案内管腔を通して延在するようになっている。

#### 【0021】

本発明のさらなる態様においては、解剖学的空間内で1つ以上のツールを展開する方法を備えている。好ましい実施形態において、その方法は、本体の遠位端部を解剖学的空間へ挿入する工程と、本体内のツール展開管腔からツールアームを解剖学的空間内に前進させる工程と、ツールアームの遠位先端を解剖学的空間内の目標部位近辺に置くことができるようにツールアームをたわませ位置付けする工程と、を含み、アームの遠位部分は、単一平面内で曲げられ、横方向に安定化され、ツールアームの管腔を通してツールを目標部位へ前進させる。

10

#### 【0022】

いくつかの好ましい実施形態においては、たわませかつ位置付ける工程は、ツールアームの遠位部分内で複数の蝶番構造体の隣接リンクを引っ張る工程を含む。蝶番構造体の隣接リンクは、単一平面に対して直角に配置された蝶番ピンによって連結することができ、その結果、そのピンによって遠位部分は、安定化され、単一平面の外側へのたわみが抑制されるようになる。たわませかつ位置付ける工程は、本体内に配置された観察鏡を通して目標部位を見る工程をさらに含み、ツールアームは、本体の遠位先端から軸方向に、観察鏡に近い位置から軸方向に延在している。

20

#### 【0023】

本発明の他の目的および利益は、添付の図面に加えて次の詳細な記載から明白であろう。

#### 【発明を実施するための最良の形態】

#### 【0024】

(発明の詳細な説明)

(I. 概要)

本発明によるシステム2の好ましい実施形態を図1に示す。システム2は、近位端部12と、遠位先端16で終端している遠位端部14とを有する長い本体10を含む。本体10は、患者の身体内部の内部目標部位にアクセスするために使用する。一般に、遠位端部14は、たとえば、内視鏡検査の場合、目標部位まで身体の開口部および1つ以上の生まれつき存在している身体管腔を通る一方、近位端部12は身体の外側に残る。したがって、本体10は、たわむことができおよび/または操縦可能なシャフト20を有し、シャフト20の材料が設計のどちらかを選択することによって、たわむことができるリンク、蝶番、コイル、または他の類似の構造を含むことができる。したがって、図1は、本体10が湾曲を含むたわみ位置にある本体10を示している。このようなたわみおよび/または操縦は、本体管腔を目標部位までジグザグに移動させるときに役立てることができる。したがって、近位端部12近辺のハンドル22を操作することにより達成することができる。しかしながら、明らかかなように、システム2を腹腔鏡下処置で使用することはできるが、そのようなたわみおよび/または操縦が本体10の配置に対してはあまり役立たない可能性もある。いずれにしても、いくつかのまたはすべてのシャフト20が剛性をもつことは、たとえば、安定した視覚化プラットフォームを提供するためには望ましいであろう。したがって、後のセクションで説明するとおり、固定機構を含むようにシャフト20の材料が設計のどちらかを選択することによって、本体10のシャフト20の部分を固定することができ、これによって、任意の形状を維持し、剛性を備えることができる。

30

40

#### 【0025】

本体10は、また、一般に、図示のとおり本体10の全長の大部分に沿って、本体10の少なくとも1つの遠位部分に伸びるまたはその部分を通して延在する少なくとも1つのアーム案内管腔26も含む。図1では、2つのアーム案内管腔26が示されており、各ア

50

ーム案内管腔は、近位端部 1 2 近くのシャフト 2 0 に沿った位置から遠位先端 1 6 へ延在している。さらに、本体 1 0 は、シャフト 2 0 を通って遠位先端 1 6 まで延在している観察鏡管腔 2 4 を含む。

#### 【 0 0 2 6 】

システム 2 は、また、少なくとも 1 つのツールアーム 3 0 を含み、図 1 に示した 2 つのツールアーム 3 0 のそれぞれは、破線で示したとおり別個のアーム案内管腔 2 6 を通して挿入することができる。各ツールアーム 3 0 は、近位端部 3 2 と、遠位端部 3 4 と、近位および遠位端部間にあるシャフト 3 6 とを有する。遠位端部は、たとえば、図で示したように隣接リンクの操作によって操縦することができる。このような操縦性は、近位端部 3 2 の一部である操縦カフ 3 5 によって制御することができる。シャフト 3 6 は、一般に柔軟でありまたはたわむことができ、周りを取り囲んでいる本体シャフト 2 0 をたわませることができる。各ツールアーム 3 0 は、そのツールアームの中を通るツール展開管腔 3 8 をさらに含む。

10

#### 【 0 0 2 7 】

この好ましい実施形態においては、システム 2 は、また、少なくとも 1 つのツール 4 0 を含むが、図 1 では 2 つのツールを示す。各ツール 4 0 は、遠位端部 4 2 と、近位端部 4 4 と、遠位および近位端部間にある細長いシャフト 4 6 とを含み、アーム 3 0 のツール展開管腔 3 8 を貫通することができる。各ツール 4 0 は、遠位端部 4 2 に配置されるエンドエフェクタ 4 8、必要に応じて、身体の外側からエンドエフェクタ 4 8 を操作することができるように近位端部 4 4 にハンドル 5 0 を有する。ツール 4 0 を前に進めると、それによって、エンドエフェクタ 4 8 は、アーム 3 0 の遠位端部 3 4 から出る。

20

#### 【 0 0 2 8 】

図 2 は、図 1 のシステム 2 を組み立てたところを示す。ここでは、本体シャフト 2 0 のアーム案内管腔 2 6 を通して挿入されたツールアーム 3 0 が示されている。アーム 3 0 の操縦可能な遠位端部 3 4 は、本体 1 0 の遠位端部 1 4 から突き出ており、アーム 3 0 の近位端部 3 2 は、本体 1 0 の近位端部 1 2 から突き出ている。図示のとおり、操縦カフ 3 5 は、アーム 3 0 の近位端部 3 2 に置かれている。さらに、エンドエフェクタ 4 8 がアーム 3 4 の操縦可能な遠位端部 3 4 を越えて延在するようにツール展開管腔 3 8 を通して挿入されているツール 4 0 が示されている。同様に、操縦カフ 3 5 から突き出ているハンドル 5 0 付きのツール 4 0 の近位端部 4 4 も示す。操縦カフ 3 5 に対するツール 4 0 の動きは、後のセクションで説明するとおり、アーム 3 0 の遠位端部 3 4 の操縦を行う。

30

#### 【 0 0 2 9 】

図 2 A は、図 2 のシステム 2 の断面図である。この好ましい実施形態においては、本体 1 0 のシャフト 2 0 は、概ね円筒形の外形を有しているため、シャフト 2 0 の断面は、環状形状を有する。明らかなように、円筒形シャフトは、また、楕円形、長円形、または長方形の断面を有してもよい。シャフト 2 0 は、約 5 ~ 25 mm の範囲、望ましくは約 14 mm の外径を有する。シャフト 2 0 は、約 0.5 ~ 5 mm の範囲、望ましくは約 2 ~ 3 mm の厚さの壁 2 1 を有し、内部中央管腔 2 3 を規定する。壁 2 1 の内部には、さまざまな数と配置で存在することができる本体 1 0 操縦用のさまざまなプッシュワイヤまたはプルワイヤ 9 6、今後はプルワイヤと呼ぶ、が置かれる。また、プルワイヤ 9 6 は、中央管腔 2 3 の内部に存在してもよい。2 つのアーム案内管腔 2 6 を示したが、少なくとも 1 つのアーム案内管腔は、中央管腔 2 3 を通って延在する。各アーム案内管腔 2 6 は、約 0.5 ~ 5 mm の範囲、望ましくは約 4 mm の内径を有する。ツールアーム 3 0 のシャフト 3 6 は、管腔 2 6 内に配置される。また、同様に、ツール 4 0 は、シャフト 3 6 内に配置される。図 2 A は、また、約 2 ~ 10 mm の範囲、望ましくは約 4 mm の内径を有する観察鏡管腔 2 4 を示す。この好ましい実施形態においては、2 つのアーム案内管腔 2 6 および観察鏡管腔 2 4 は、概ね三角パターンで配置され、遠位先端 1 6 に保持されているが、観察鏡によってツールアーム、特にエンドエフェクタが見えるならどんな適切な配置でも使用することができる。たとえば、図 2 B は、シャフト 2 0 が楕円形状であり、アーム案内管腔 2 6 および観察鏡管腔 2 4 が概ね一直線に並んでいる 1 つの好ましい実施形態の断面を

40

50

示す。図 2 B では、観察鏡管腔 2 4 は、アーム案内管腔 2 6 の間に配置されており、ツールアーム 3 0 を見るのに便利である。また、さまざまな要望に応えることができる追加の管腔も図 2 A および 2 B 内に示す。たとえば、洗浄/吸引管腔 6 0、通気管腔 5 6、および補助管腔 5 8 が存在してもよく、各管腔は、約 0.5 ~ 5 mm の範囲、望ましくは約 2 mm の内径を有する。補助管腔 5 8 は、アーム 3 0 を通して挿入したツール 4 0 の遠位端部またはアーム 3 0 の遠位端部にあるエンドエフェクタとともに使用するための、少し例を挙げれば、浸軟器、把持器、刃物、または光源といった追加の器具を挿入するといったさまざまな用途に使用することができる。

#### 【0030】

図 3 A ~ 3 D は、ツールアーム 3 0 の操縦可能な遠位端部 3 4 の一連の動作を示す。この一連の動作は、多数の動作が遠位端部 3 4 によって単独または共に達成された場合の例としてのみ役立つ。図 3 A は、本体 1 0 の遠位先端 1 6 を示す。観察鏡管腔 2 4 は、遠位先端 1 6 で終端し、図 2 A で示したとおり、三角パターンを形成している 2 つのアーム案内管腔 2 6 とともに示されている。図 3 B は、ツールアーム 3 0 の遠位端部 3 4 がアーム案内管腔 2 6 を通って前進し、それによって、アーム 3 0 が遠位先端 1 6 を越えて延在している状態を示す。図 3 C ~ 3 D は、好みの配置にたわませたアーム 3 0 を示す。図 3 C は、横方向外側にたわませたアーム 3 0 を示す。このたわみは、操縦可能な遠位端部 3 4 の基部 6 4 近くの外側方向の湾曲によって達成される。図 3 D は、各アーム 3 0 がフック形状を形成するように内側方向の湾曲によって達成された横方向内側にたわんだ遠位端部 3 4 の先端部分 6 6 を示す。図示のようにアーム 3 0 の先端部分 6 6 が相互に向き合うことによって、先端部分 6 6 は、観察鏡管腔 2 4 の視界内に直接位置付けられる。したがって、観察鏡 2 8 を観察鏡管腔 2 4 内に配置すると、ツールアーム 3 0 の先端部分 6 6 およびツールアームを通して前に出ている任意のツール 4 0 は、観察鏡 2 8 を通して見ることができることになる。図 3 C ~ 3 D においては、アーム 3 0 のたわみは、任意の湾曲部分の隣接リンク 6 2 を使用して達成される。このようなリンク 6 2 および他のたわみ機構の好ましい実施形態は、後のセクションで説明するものとする。さらに、図 3 A ~ 3 D のたわみは、単一平面内であるように示されている。しかしながら、さまざまな好ましい実施形態は、多重平面内のたわみを含む。同様に、図 3 A ~ 3 D において、アーム 3 0 は、同時にたわむように示されているが、アーム 3 0 は、選択的にまたは独立してたわむことができる。

#### 【0031】

図 4 ~ 6 は、ツールアーム 3 0 のさらなる可能な動作を示す。たとえば、図 4 は、ツールアーム 3 0 の軸方向動作を示す。各ツールアーム 3 0 を、たとえば、矢印で示したとおり、ツール展開管腔 3 8 内で摺動させることによって別個に遠近方向に動かすことができる。このような動作によれば、アーム 3 0 は、同一平面内に維持され、しかももっと多様な動作、したがって、外科手技が可能になる。図 5 は、ツールアーム 3 0 の回転動作を示す。たとえば、円弧矢印で示されるとおり、ツール展開管腔 3 8 内でアーム 3 0 を回すことによって各ツールアーム 3 0 を別個に回すことができる。このような回転によって、アーム 3 0 は、さまざまな平面内を経由して動く。軸方向、横方向、および回転運動を組み合わせることによって、アーム 3 0、したがって、アームを通して配置されたツール 4 0 を 1 つ以上の平面内で広範なさまざまな位置から操縦することが可能になる。

#### 【0032】

図 6 は、ツールアーム 3 0 のさらなる関節結合を示す。いくつかの好ましい実施形態においては、アーム 3 0 は、図 3 D に示したような所定配置を形成することができるようにたわむことができる。一般に、所定配置を形成する場合、アーム 3 0 は、アーム 3 0 がこれ以上たわまないようにされている所定配置の形成になるまで操縦可能である。別の好ましい実施形態においては、アームは、さまざまな位置にたわむことができ、所定配置によって制限されない。そのような好ましい実施形態を図 6 に示す。図 6 では、アーム 3 0 には関節があり、それによって、先端部分 6 6 は、本体 1 0 の遠位先端 1 6 に向かって内側に巻いている。再び、先端部分 6 6 は、観察鏡管腔 2 4 および表示用観察鏡 2 8 の前面に

10

20

30

40

50

位置付けられている。先端部分 66 a は、観察鏡 28 の中心軸 31 をはさんで向き合うように位置付けられ、( 矢印 29 で示された ) 視界は、約 140 度、中心軸 31 をはさんでそれぞれの側に約 70 度にまでおよぶ。加えて、視界の深さは、一般に約 1 ~ 10 cm の範囲である。

#### 【0033】

前述のとおり、本発明の管腔内ツール展開システム 2 は、さまざまな内臓組織または臓器にアクセスし、広範なさまざまな外科的な処置を実施するために使用することができる。図 7 A ~ 7 B は、システム 2 を使用して、粘膜切除、または胃の粘膜および/または粘膜下組織の一部の摘出を実施している好ましい実施形態を示す。図 7 A は、食道 E を通って胃 S まで前進した本体 10 を示す。それから、本体 10 を胃 S 内の任意の位置まで操縦し、遠位先端 16 にある観察鏡 28 を通して胃粘膜 M を見る。図 7 B を参照すれば、ツールアーム 30 は、本体 10 を通って前進し関節を働かせている。前述のとおり、ツール 40 は、ツールアーム 30 を通って前進させることができ、またはエンドエフェクタ 48 は、各アーム 30 の遠位端部に配置することができる。ここで、把持器 80 は一方のアーム 30 の遠位端部に配置され、カッター 81 は他方のアーム 30 の遠位端部に配置されている。把持器 80 は、粘膜 M の一部分を把握するのに使用する。次に、粘膜 M の把握された部分は、ツールアーム 30 の回転または操作によって持ち上げることができる。この方法によれば、図示のとおりカッター 82 を使用した切削によって粘膜 M の部分を安全に切除することができる。組織の操作と切除は、先端部分 66、したがって、エンドエフェクタ 48 と一直線に並んでいる観察鏡 28 を通して処置全体にわたって視覚化される。

10

20

#### 【0034】

明らかのように、本発明のシステム、方法、および機器は、身体内のあらゆる部位、特にあらゆる固有のまたは人工的に作られた体腔内での診断および外科的処置に適用可能である。そのような部位は、少し例を挙げれば、胃腸管、泌尿器管、腹腔、心臓血管系、呼吸器系、気管、副鼻腔、女性生殖系、および脊柱管などの内部に見つけることができる。これらの部位へのアクセスは、あらゆる身体の管腔を通してまたは中実の組織を通して達成することができる。たとえば、胃は経食道アプローチ、心臓はポートアクセス法、直腸は直腸アプローチ、子宮は経膈アプローチ、脊柱はポートアクセス法、および腹はポートアクセス法を通してアクセスすることができる。

#### 【0035】

本発明のシステムおよび機器を用いて、さまざまな処置を実行することができる。下記の処置に使用するための提案を提供することを意図しており、そのような使用法を決して制限する考えはない。すなわち、その処置は、喉頭鏡検査、鼻鏡検査、咽頭鏡検査、気管支鏡検査、S 字結腸鏡検査 ( S 字結腸の検査、S 字結腸は下行結腸を直腸に結合している部分であり、しかしながら、最初に検査目的として、生検処置および経肛門顕微手術を実施し腫瘍を摘出することができる )、結腸内視術 ( 結腸の検査、ポリープおよび腫瘍の摘出のためまたは生体組織検査のため )、および内科医が食道、胃、および十二指腸 ( 小腸の先頭の部分 ) の内側を見ることができる食道胃十二指腸鏡検査 ( EGD ) である。この処置は、嚥下困難、嘔気、嘔吐、逆流、出血、消化不良、腹痛、または胸痛の原因を発見するために使用することができる。

30

40

#### 【0036】

さらに、外科医が肝臓、胆嚢、胆管、および膵臓内の疾患を診断することができる内視鏡的逆行性胆管膵管造影法 ( ERCP ) を実現することができる。この処置と組み合わせることで内視鏡的括約筋切開術を行い、導管石の摘出を容易にすることができる。ERCP は、膵臓および胆管系の異常性の識別に重要である。他の処置としては、少し例を挙げれば、胆嚢切除術 ( 病んでいる胆嚢の摘出 )、( 総胆管に対する ) CBD 診査、虫垂切除術 ( 病んでいる虫垂 )、ヘルニア修復 TAP、TEPP、およびその他 ( 各種のヘルニア )、( 逆流性食道炎に対する ) 噴門部皺壁形成および HISS 処置、十二指腸穿孔修復、末期の上部 G . I . T . 癌の暫定処置としての ) 胃切開術、( 消化性潰瘍疾患に対する ) 選択的迷走神経切断術、脾臓摘出術 ( 病んでいる脾臓の摘出 )、( 病的肥満症に対する ) 胃縮小

50



処置および消化吸収能力を低下させる処置、上部および下部 G . I . 内視鏡検査法（診断ならびに治療用内視鏡検査）、（子供の先天性変形部に対する）幽門形成術、人工肛門形成術、結腸切除術、副腎摘出術（クロム親和性細胞腫に対する副腎の摘出）、肝臓生体組織検査、胃空腸吻合術、肝臓部分切除術、胃切除術、（梗塞または狭窄または閉塞に対する）小腸部分切除術、癒着剥離術、直腸脱出症の処置、ヘラー筋切離術、肝門部緊張亢進症の非脈管化、組織壁に機器を取り付けること、および局部薬物送達がある。

【0037】

（II . 本体）

前述のとおり、本発明のシステム 2 は、近位端部 1 2 と、遠位先端 1 6 で終端している遠位端部 1 4 とを有する長い本体 1 0 を含む。真直ぐな形状の本体 1 0 の好ましい実施形態を図 8 A に示す。しかしながら、本体 1 0 は、患者の身体内部で内部目標部位にアクセスするために使用されるので、本体 1 0 は、たわむことが可能なおよび/または操縦可能なシャフト 2 0 を有する。したがって、図 8 B は、本体がたわんだまたは操縦された状態のさまざまな湾曲を有する本体 1 0 を示す。好ましい実施形態においては、本体 1 0 は、操縦可能であり、それによって、支えのない生体組織を通して本体 1 0 を前進させ、中空の体腔内で任意の部位に向けることができる。いくつかの好ましい実施形態においては、本体 1 0 は、図 8 B に示すとおり、第 2 の部分 9 2 に隣接する第 1 の部分 9 0 を含む。部分 9 0、9 2 は、両方とも操縦可能であるが、第 1 の部分 9 0 は、定位置に固定することができる一方、第 2 の部分 9 2 は、もっと関節を働かせることができる。そのことを示す図 8 C において、第 1 の部分 9 0 は、図 8 B と変わらない位置に固定されている状態を示し、第 2 の部分 9 2 は、さまざまな反り返った位置の状態を示している。反り返りにおいては、第 2 の部分 9 2 は、横方向外側に曲がりまたは丸まり、それによって、遠位先端 1 6 は、本体 1 0 の近位端部 1 2 の方へ向けられる。必要に応じて、第 2 の部分 9 2 も、また、反り返った状態であらゆる他の位置の状態でも固定することができる。

【0038】

操縦したり固定したりすることは、どのような適切な機構によっても達成することができる。いくつかの好ましい実施形態においては、シャフト 2 0 は、図 9 A に示すとおり、多数の入れ子式部品 2 6 0 で構成されている。図 9 B に、図 9 A の入れ子式部品 2 6 0 の分解組立図を示す。これで分かるとおり、1 つの部品 2 6 0 の遠位の表面 2 6 2 が隣接する部品の近位の表面 2 6 4 と共同するように部品 2 6 0 は配置されている。入れ子式部品 2 6 0 のそれぞれは、1 つ以上のプルワイヤ管腔 9 8 を含み、そのプルワイヤ管腔を貫通してプルワイヤ 9 6 が通っている。プルワイヤ 9 6 は、部品 2 6 0 を入れ子式配列に維持し、操縦と固定を実現するために使われる。プルワイヤ管腔 9 8 を貫通しているプルワイヤ 9 6 の柔軟性、耐ねじれ性、および円滑運動を得るために、プルワイヤ 9 8 は、超弾性材料、たとえば、ニッケルチタン合金製であるのが望ましい。または、プルワイヤ 9 6 は、編組ステンレス鋼、単一ステンレス鋼線、ポリパラフェニレンテレフタルアミド（たとえば、ケブラー（登録商標））、高抗張力単一繊維糸、それらの複合化したもの、または任意の適切な材料で作ることができる。

【0039】

一般に、隣接する表面 2 6 2、2 6 4 は、はめ合うことができるように輪郭がつけられており、それによって、プルワイヤ 9 6 がゆるんだとき、表面 2 6 2、2 6 4 は、相互に対して回転することができる。この機構によって、シャフト 2 0 は、あらゆる方向でシャフトの全長にわたって湾曲を形成することができる。各プルワイヤ 9 6 は、プルワイヤの遠位端部においてシャフト 2 0 に沿って特定の部品 2 6 0 にまたは遠位先端 1 6 に固定されている。特定のプルワイヤ 9 6 に張力を加えると、固定点に隣接するシャフト 2 0 が湾曲を形成する。このようにしてシャフト 2 0 を操縦する。プルワイヤ 9 6 をさまざまなパターンで配置すれば、さまざまな方向で操縦を達成することができる。たとえば、図 9 C は、図 8 B のシャフト 2 0 の第 1 の部分 9 0 の断面図である。壁 2 1 を貫通している 8 つのプルワイヤ 9 6（4 つのプルワイヤ 9 6 a および 4 つのプルワイヤ 9 6 b）をここに示す。4 つのプルワイヤ 9 6 a は、第 1 の部分 9 0 の遠位端部で終端しており、第 1 の端部

90の操縦に使われる。プルワイヤ96aは、等間隔で配置されているので、張力を個別でも組み合わせでもプルワイヤ96aに与え、第1の部分90をあらゆる任意の方向に操縦することができる。あらゆる適切な機構を使ってプルワイヤ96a内で張力を保持することによって第1の部分90を所定位置に固定することができる。たとえば、摩擦によって部品260が固定され張力が保持される状態に部品260が圧縮されるまで張力を同時にプルワイヤ96へ加えることができる。

#### 【0040】

図9Dは、図8Bのシャフト20の第2の部分92の断面図である。壁21を貫通している4つのプルワイヤ96bをここに示す。これらのプルワイヤ96bは、図9Cに示すとおり、第1の部分90を貫通して延在し、遠位先端16近くで終端している。プルワイヤ96bは、等間隔で配置されているので、張力を個別でも組み合わせでもプルワイヤ96bに加え、第2の部分92をあらゆる任意の方向に操縦することができる。プルワイヤ96bもまた、第1の部分90を貫通しているため、そのような操縦もまた、第1の部分90が固定されていない場合、第1の部分90の湾曲を引き起こす可能性がある。しかしながら、そのような影響は、微少であり、第1の部分90の操縦によって打ち消しまたは補正することができ、固定することによって防止することができる。第2の部分92もまた、あらゆる適切な機構を使ってプルワイヤ96b内で張力を保持することによって所定位置に固定することができる。

#### 【0041】

この好ましい実施形態においては、壁21は、その壁を貫通して延在しているプルワイヤ96の終端点によって特定される第1および第2の部分90、92を備えて近位端部12から遠位端部14まで連続的に延在している。また、第1および部分90、92は、相互に隣接して同軸方向に配置された別個のシャフトを組み合わせることもできる。

#### 【0042】

図9Bに示す好ましい実施形態においては、入れ子式部品260は、本体10の全長にわたって通っている中央管腔23を有する。器具またはツールは、図9C~9Dに示すとおり、この管腔23の中を通ってもよく、または、器具またはツールが通ることができる管腔23内に管があってもよい。好ましい実施形態においては、入れ子式部品260は、その実施形態で形成された穴を有し、それによって、部品260が積み重ねられたとき、穴の配置によって管腔が形成される。たとえば、図9Eは、管腔としての役割を果たす入れ子式部品260内に形成された穴を示す入れ子式部品の断面図を示している。図示のとおり、観察鏡管腔24、アーム案内管腔26、および予備管腔58は、部品260の中央を通して延在し、一方、プルワイヤ管腔98は、周囲を取り囲んで置かれている。明らかに、プルワイヤ管腔98もまた、部品260の中央を通して延在することができる。たとえば、図10Aは、積み重ねられた入れ子式部品260の中央を通して延在するプルワイヤ96を有する好ましい実施形態を示す。図10Aは、1つの部品260の遠位の表面262が隣接する部品の近位の表面264と共同するように部品260が配置されている入れ子式部品260の分解組立図を示す。図示のとおり、入れ子式部品260のそれぞれは、入れ子式部品の中央を通っているプルワイヤ管腔98を含む。図10Bは、図10Aの入れ子式部品260の断面図を示す。図示のとおり、入れ子式部品260は、さまざまな他の管腔、たとえば、観察鏡管腔24、アーム案内管腔26、補助管腔58、および操縦用に使われるさまざまなプルワイヤ管腔98に取り巻かれた部品260の中央にあり、固定用プルワイヤ管腔98cの中にプルワイヤ96cを有する固定用プルワイヤ98cを含む。いったん部品260を任意の配置に位置付けると、シャフト20を中央プルワイヤ96cによって所定位置に固定することができる。張力をプルワイヤ96cに加えると、張力が保持される摩擦によって部品260が固定される状態にまで、部品260は圧縮される。

#### 【0043】

さらに、ライナー266は、積み重ねられた入れ子式部品260のあらゆる管腔を貫通させることができる。そのようなライナー266は、入れ子式部品260の管腔穴を連結

10

20

30

40

50

する連続した管腔を作るように形成されている。図10Cは、ライナー266の包含物、たとえば、アーム案内管腔26が貫通している図10Aの入れ子式部品260を示す。同様に、図10Dは、図10Cの入れ子式部品260の断面図を示す。ここには、ライナー266を通して管腔24、26、58を形成した入れ子式部品260を貫通して配置されたライナー266を示す。また、明らかなように、ライナー266は、同様にプルワイヤ管腔98を通して延在することもできる。ライナー266は、摩擦低減のために親水性被膜でライナー管腔表面をコーティングしてもよく、あるいは、ライナー266は、テフロン（登録商標）、フルオロエチレンポリマー（FEP）などといった滑らかなポリマーで構成されてもよい。

#### 【0044】

明らかなように、本体10のシャフト20は、ツールアーム30を体内の任意の部位へ繰り出すために適したあらゆる構造を有することができる。そのような構造の典型的な好ましい実施形態は、上に記載されており、また、2002年10月25日に出願した同時係属中の米国特許出願第10/281,462号に提供されており、この出願は、米国特許出願第10/173,203、10/173,227、10/173,238、および10/173,220号の一部継続出願であり、これらすべては、2002年6月13日に出願されており、その全体に言及することによって本明細書の一部となる。また、2002年10月25日にそれぞれ出願した同時係属中の米国特許出願第10/281,461および10/281,426号は、その全体に言及することによって本明細書の一部および利益となる。さらに、明らかなように、本体10は、従来の内視鏡または腹腔鏡を通過して1つ以上のツールアーム30を通すことができる従来の内視鏡または腹腔鏡で構成することが可能である。従来の内視鏡の典型的な好ましい実施形態は、米国特許第3,948,251、4,036,218、4,201,198、4,224,929、4,988,171、5,020,539、5,035,231、5,068,719、5,170,775、5,172,225、5,187,572、および5,196,928号に提供されており、これらすべては、その全体に言及することによって本明細書の一部となる。

#### 【0045】

##### (III. ツールアーム)

前述のとおり、システム2は、また、少なくとも1つのツールアーム30も含み、システム2の各アーム30は、本体10内にある別個のアーム案内管腔26を通して挿入することができる。図11に示すとおり、各ツールアーム30は、近位端部32、遠位端部34、および近位と遠位端部との間にシャフト36を有する。遠位端部34は、たとえば、概略的に示したとおり隣接リンク62の操作によって操縦することができる。そのような操縦性能は、必要に応じて近位端部32内に配置された操縦カフ35によって制御することができる。各ツールアーム30は、さらにツールアーム30を通過してツール展開管腔38を含む。

#### 【0046】

##### (A. 遠位端部)

図12A~12Bは、アーム30を操縦することができるように遠位端部34に配置された隣接リンク62の好ましい実施形態を示す。ここに、リンク62は、蝶番構造体100によって枢軸的に連結されている。図12Aに示すとおり、リンク62は、蝶番構造体100による連結によって、蝶番構造体100の真反対側のリンク62の間に間隙102ができるように形成されている。リンク62を通過して延在し、固定点104で終端しているプルワイヤ96を示す。さて、図12Bを参照すれば、プルワイヤ96を収縮させることにより、リンク62は、共に引き締められ、リンク62の間隙102は最小になる。リンク62の形状と配置によって、この動作は、図示のとおりアーム30に湾曲を引き起こす。遠位端部34は、実質上真直ぐと、間隙102が完全に閉じられているか他の制限機能が設置されている最大湾曲との間のあらゆる湾曲を有することができるように操縦することができる。いくつかの好ましい実施形態においては、遠位端部34は、360度

10

20

30

40

50

までの湾曲が可能である。遠位端部 34 は、プルワイヤ 96 を前進させることによって、または反動力によって遠位端部 34 を真直ぐにさせるばねの存在によって、真直ぐになった位置へ戻すことができる。

#### 【0047】

図 13A ~ 13B は、アーム 30 を操縦することができるように遠位端部 34 に配置された隣接リンク 62 の類似の好ましい実施形態を示す。再び、リンク 62 は、蝶番構造体 100 によって枢軸的に連結されている。しかしながら、図 13A に示すとおり、リンク 62 は、蝶番構造体 100 による連結によって、蝶番構造体 100 の両側のリンク 62 の間に間隙 102 ができるように形成されている。リンク 62 を通って延在し、固定点 104 で終端しているプルワイヤ 96 を示す。さて、図 13B を参照すれば、プルワイヤ 96 を収縮させることにより、リンク 62 は、共に引き締められ、プルワイヤ 96 に沿ったリンク 62 の間の間隙 102 は最小になり、蝶番構造体 100 の反対側の間隙 102 は最大になる。リンク 62 のこの形状と配置によって、この動作は、図示のとおりアーム 30 に湾曲を引き起こす。遠位端部 34 は、また、プルワイヤ 96 を前進させることによって、または反動力によって遠位端部 34 を真直ぐにさせるばねの存在によって、真直ぐになった位置へ戻すこともできる。しかしながら、この好ましい実施形態においては、遠位端部 34 は、プルワイヤ 96 を引き続き前進させることによって反対方向にたわみまたは湾曲させることができる。プルワイヤ 96 を前進させることによって、蝶番構造体 100 の反対側の間隙 102 を最小にし、当該反対側に湾曲を生じさせる。同様に、ばねを存在させて、遠位端部を当該反対方向の湾曲から真直ぐにすることもできる。

10

20

#### 【0048】

図 14 は、図 13A ~ 13B に示した好ましい実施形態に類似の好ましい実施形態を示す。蝶番構造体 100 によって枢軸的に連結されたリンク 62 を示す。ここに、蝶番構造体 100 は、平行に配置され、たわみを単一平面内に限定するピボットピン 106 を含む。いくつかの好ましい実施形態においては、蝶番構造体は、軸を規定する雌雄の軸受表面を含み、当該軸は、平行に配置され、遠位部分のたわみを単一平面内に限定している。リンク 62 は、ピボットピン 106 による連結によって、リンク 62 の間に間隙 102 を作るように形成されている。ピボットピン 106 の一方の側の間隙 102 を閉じれば、同時にピボットピン 106 の他方の側の間隙が開く。図 14 は、また、アーム 30 のツール展開管腔 38 を通して前進させたツール 40 のエンドエフェクタ 48 を示す。

30

#### 【0049】

図 15 は、ツールアーム 30 の可能なたわみまたは動作の例を示す。ここに、長い本体 10 の遠位先端 16 から突き出ている 2 つのアーム 30 を示す。各アーム 30 の遠位端部 34 は、操縦可能であり、複数の隣接リンク 62 で構成されている。先端部分 66 を内側に丸め、ほとんど完全な円形状を形成する位置に操縦された左側のアーム 30 を示す。これに対して、先端部分 66 を少し内側にそらせ円弧形状を形成する位置に操縦された右側のアーム 30 を示す。したがって、アーム 30 は、別個にさまざまな角度の湾曲へ操縦することができる。アーム 30 を内方へ操縦し、共同で外科処置を実行し、中央部に配置された観察鏡を通して視界を維持することができるのが望ましい。

#### 【0050】

図 16A ~ 16B は、複数の隣接リンク 62 を含むツールアーム 30 の別の好ましい実施形態を示す。ここに、リンク 62 は、ディスク 110 が積み重ねられたときディスクの間に間隙 102 が形成されるように角度が付けられた表面を有するディスク 110 で構成されている。ディスク 110 は、1 つ以上のワイヤまたはリボン 112 によって連結されている。図 16B に示したこの好ましい実施形態においては、2 つのリボン 112 が存在し、それぞれのリボンは、積み重ねられたディスク 110 のそれぞれの壁の内部の正反対の位置にあり、それによって、角度の付いた表面は、リボン 112 の間に配置される。リボン 112 を積み重ねられたディスクと一体成形して壁内にはめ込むか、単純に壁内の管腔の中を通すこともできる。リボン 112 によって、ディスク 110 の相対位置が維持され、操縦可能な遠位端部 34 は、安定化され、単一平面内でのみたわますことができるよ

40

50

うになる。また、図16Bに示すとおり、管腔114を通過してプルワイヤ96を配置するために管腔114がリボン112の間にある。プルワイヤ96は、ディスク110の角度の付いた部分を貫通しており、それによって、プルワイヤ96に張力を加えると、ディスク110の角度の付いた表面が相互に引き締められ、角度の付いた表面の間隙102が閉じられる。この動作によって、順に、正反対の位置にある間隙102が広がり、積み重ねられた状態で湾曲が作られる。

#### 【0051】

前述のとおり、いくつかの好ましい実施形態においては、アーム30は、たわむことができ、たとえば、前に図3Dで示したとおり、所定配置を形成することができる。一般には、所定配置を形成する場合、アーム30は、そのときアーム30がこれ以上たわまないようにされている所定配置を形成するまで操縦することができる。図17は、アーム30が所定配置まで操縦可能な複数の隣接リンク62を含む当該アーム30の好ましい実施形態を示す。図示のとおり、遠位端部34は、遠位端部34を外側にたわませる基部64および内側にたわませる先端部分66を含む。基部64と先端部分66との間には、剛直なスペーサ68が置かれている。スペーサ68は、大きな長いリンクまたは単純にまっすぐな部分と考えることができる。このようなスペーサ68は、必要に応じて使用し、特定の所定配置を作るために使用することができる。図17Aは、リンク62内に形成された蝶番構造体100によって枢軸的に連結されたリンク62の形状を示す先端部分66の拡大図である。間隙102は、構造体100の両側に存在し、遠位端部34を湾曲させることができる。間隙102の大きさは、リンク64のさまざまな大きさや形状によって変わることになり、それによって、間隙102を閉じると、特定の湾曲が形成される。この構造は、図17B~17Cで最も容易に分かることである。図17Bは、さまざまな大きさの間隙102を作るためにさまざまな形状を有する基部64のリンク62を示す。図示のように、プルワイヤ96は、間隙102に沿ってリンク62を通過して延在している。プルワイヤ96に張力を加えることにより、リンク62は、いっしょに引き絞られ、間隙102は閉じられ、図17Cにあるとおり所定の湾曲が形成される。

#### 【0052】

図17の所定配置は、反対方向の湾曲を含み、基部64は、横方向外側に湾曲し、先端部分66は、横方向内側に湾曲している。これら独特の湾曲は、別個のプルワイヤ96によって実現することができる。たとえば、図18Aに示すとおり、第1のプルワイヤ97aは、ツールアーム30の片側に沿って配置され、遠位端部34に沿って中間部に位置する固定点104aで終端している。この固定点104aの基部方向に位置するリンク62は、基部64を形成する。第2のプルワイヤ97bは、アーム30の反対側に沿って配置され、遠位端部34の先端に位置する固定点104bで終端している。一般には、固定点104aと固定点104bとの間に位置するリンク62は、先端部分66を形成する。さて、図18Bを参照すれば、第1のプルワイヤ97aに張力を加えることにより、基部は、横方向外側に湾曲し、第2のプルワイヤ97bに張力を加えることにより、先端部分は、横方向内側に湾曲する。

#### 【0053】

図19は、所定配置へ操縦されている2つのツールアーム30を示す。このような操縦は、図18A~18Bに示すとおり、プルワイヤ96を使用して達成される。固定点104bは、見える一方、固定点104aは、アーム30の内部に隠れている。図示のとおり、張力をプルワイヤ96に加えたときこの配置を形成するために、リンク62は、大きさと形状が変えられる。たとえば、リンク62は、ほぼ基部64にかけてより大きく、先端部分66にかけてより小さい。さらに、この好ましい実施形態は、安定化のためにアーム30を貫通している安定装置120を含む。

#### 【0054】

いくつかの好ましい実施形態においては、操縦可能な遠位端部34は、2つのタイプのリンクを含み、1つは、所定配置まで操縦可能なリンクおよびもう1つは、無制限に操縦可能なリンクである。たとえば、図20は、基部64は、適切な形状と大きさであり、横

10

20

30

40

50

方向外側にたわむことができ、所定配置を形成することができるリンク62で構成された好ましい実施形態を示す。このようなたわみは、視界から隠れており、遠位端部34に沿って中間部で終端しているプルワイヤを用いて達成される。この好ましい実施形態においては、先端部分66は、適切な形状と大きさであり、横方向内側に無制限にたわむことができるリンク62で構成されている。先端部分66のリンク62は、ピボットピン106によってともに蝶番で取り付けられ、無制限な動作の全域にわたって支持を与えることができる。さらに、アーム30内のツール展開管腔38を貫通しているエンドエフェクタ48を有するツール40を示す。また、図20に示すとおり、アーム30を回転させると、別の平面内に位置することができ、この特徴は、前のセクションで説明した。

**【0055】**

10

明らかなように、リンクを含む好ましい実施形態は、どんな数のリンクでも有することができる。たとえば、操縦可能な遠位端部34は、蝶番構造体100によってともに蝶番で取り付けられた2つのリンク62を有することができる。この例においては、シャフト36は、第1のリンク62を第1の方向に向け、蝶番構造体100は、遠位先端16を第2の方向へ向けることになる。さらにリンク62を追加すれば、よりなめらかな湾曲がつくれ、および/または操縦可能な遠位端部34の全体にわたって多重湾曲が可能になる。

**【0056】**

ツールアーム30の前述の好ましい実施形態が、複数の隣接リンクで構成されていたとしても、明らかなように、アーム30は、あらゆる適切な形状の材料で構成することが可能である。たとえば、各アームを、たとえば、加熱硬化によって所定の形状に成形し、任意の湾曲を形成することができるポリマー管で構成することができる。ポリマー管は、十分やわらかくアーム案内管腔26を通して送り出すとき湾曲を真直ぐにすることができ、かつ、適度にやわらかくアーム30を跳ね返らせることができ、管腔30から出たとき任意の湾曲を形成することができる材料で構成される。

20

**【0057】**

別の好ましい実施形態においては、各アーム30は、図21A~21Bに示すとおり、溝付き管で構成される。図21Aについて説明すれば、管130は、管の長手方向に沿って一連の溝132を有する。この好ましい実施形態においては、溝132は、管130の片側に沿って存在しているが、明らかなように、溝132は、管の両側または管のあらゆるたわませたい部分に沿って存在することができる。図21Aに戻って説明すれば、プルワイヤ96は、溝132に沿って管の内部に存在し、固定点104において管130に固定されている。プルワイヤ96に張力を加えると、管130は、図21Bに示すとおり、プルワイヤ96の方へたわむ。溝132の存在によって、管130を比較的硬質または厚い材料で構成することができる一方、たわみおよび湾曲には、管130によるわずかな座屈または抵抗がともなう。明らかなように、図21A~21Bの管130は、また、まずかな座屈または抵抗をともなうたわみおよび湾曲が可能な薄くまたはよりやわらかい材料で構成された溝のない均質な壁の管であってもよい。さらに、次の好ましい実施形態のそれぞれは、均質壁管または溝付き管、あるいはあらゆる他の適切な管構造で構成することができるさまざまなツールアーム30を示す。

30

**【0058】**

40

図21C~21Dは、プルワイヤ96が管130の外側に配置され固定点104で管130に固定されている管130で構成されたアーム30の好ましい実施形態を示す。プルワイヤ96に張力を加えると、管130は、図21Dに示すとおりプルワイヤ96の方へたわむ。プルワイヤ96は、管130の外側に配置されているので、プルワイヤ96は、固定点104のつなぎ網を形成し、管130の表面に沿ってなぞらない。

**【0059】**

図21E~21Fは、形状記憶材料、たとえば、ニチノール線を一体成形したポリマー壁からなるアーム30の好ましい実施形態を示す。図21Eは、アーム30がアーム案内管腔26を貫通する時のまっすぐになった位置のアーム30、およびアーム30が形状記憶湾曲まで跳ね返った時の湾曲した位置のアーム30を示す。図21Fは、アーム30の

50

壁内に分布された形状記憶材料を示す図 2 1 E のアーム 3 0 の断面図を示す。

【 0 0 6 0 】

図 2 1 G ~ 2 1 H は、ツールアーム 3 0 を操縦するための別の機構を示す。図 2 1 G を説明すれば、本体 1 0 のシャフト 2 0 から延在している対になったツールアーム 3 0 を有する本体 1 0 のシャフト 2 0 を示す。アーム 3 0 を取り囲んで展開枠 2 9 0 が置かれている。枠 2 9 0 は、十分な強度を備えアーム 3 0 に力を加えることができる半硬質または硬質材料、たとえば、ステンレス鋼線で構成される。枠 2 9 0 は、少なくとも 2 つの支柱 2 9 2 を含み、各支柱は、シャフト 2 0 の遠位先端 1 6 から延在し、かつ、頂点 2 9 4 で連結されている。各支柱 2 9 2 は、取付点 2 9 6 でツールアーム 3 0 に取り付けられている。枠 2 9 0 は、また、遠位先端 1 6 から頂点 2 9 4 まで延在している作動支柱 2 9 8 を含む。アーム 3 0 および支柱 2 9 2、2 9 8 は、図 2 1 G に示すとおり、直線構成で本体 1 0 の遠位先端 1 6 から体内の任意の部位へ前進させる。図 2 1 H を説明すれば、作動支柱 2 9 8 に張力を加えると、頂点 2 9 4 は、遠位先端 1 6 の方へ引き絞られ、支柱 2 9 2 は、外側に弓なりにされまたは曲げられ、取り付けられているアーム 3 0 は、外側へ引っ張られる。同様に、支柱 2 9 2 は蝶番を含み、支柱 2 9 2 は蝶番で曲がる。図 2 1 H は、取付点 2 9 6 で曲がっているアーム 3 0 を示してはいるが、明らかのように、アーム 3 0 は、どんな部位で曲げることもできる。このように曲げることにより、ツール展開管腔 3 8 は、相互に向き合い、ツール展開管腔 3 8 を貫通したツールの連係が容易になる。頂点 2 9 4 を遠近方向に動かすことによって、アーム 3 0 の湾曲が変わり、操縦が可能になる。枠 2 9 0 は、また、周辺の組織がアーム 3 0 やツール 4 0 に浸入するのを制限して、作業空間を作り出すのに役立つ。

【 0 0 6 1 】

大多数の好ましい実施形態においては、ツールアームの遠位端部は、固定され、たわみ位置を維持することができる。そのような固定は、あらゆる適切な機構によって達成することができる。ツールアームがプルワイヤまたはプッシュワイヤの操作によって操縦できる場合、ワイヤを所定の位置に保持し、任意の位置に遠位端部を固定することができる。プルワイヤが貫通している多数の入れ子式部品を含む好ましい実施形態においては、プルワイヤは、ほぼ部品を入れ子式配置に保持し、かつ、操縦と固定を行うために使用される。プルワイヤに張力を同時に加えると、張力を保持する摩擦によって部品が固定される状態にまで部品を圧縮することができる。他の固定機構もまた、使用することができる。さらに、ツールアームを本体内部で回転方向および軸方向で固定し、本体に対してツールアームの位置付けを維持することができる。

【 0 0 6 2 】

( B . シャフト )

前述のとおり、ツールアーム 3 0 のシャフト 3 6 は、本体 1 0 を貫通している。本体 1 0 がたわむことができる好ましい実施形態においては、シャフト 3 6 もまた、たわむことができる。しかしながら、シャフト 3 6 は、横方向にたわむことができるのが望まれるとはいえ、シャフト 3 6 は、軸方向に剛性を維持しているのも望まれる。耐ねじり性に優れた網組補強管を含むあらゆる適切な構造を使用することができる。以下にさらなる好ましい実施形態を記載する。

【 0 0 6 3 】

図 2 2 A ~ 2 2 B は、コイル 1 4 0 を含むシャフト 3 6 の好ましい実施形態を示す。ここに、図 2 2 A に示したコイル 1 4 0 の巻き線は、軸方向移動を防ぎ、かつ、軸方向剛性を維持することができるように相互に隣接して位置している。しかしながら、このコイル構成によれば、図 2 2 B に示すとおり、シャフト 3 6 はたわむことができる。

【 0 0 6 4 】

図 2 3 に示した別の好ましい実施形態においては、シャフト 3 6 は、複数の隣接リンク機構 1 5 0 を含む。ここに、各リンク機構 1 5 0 は、リンク機構の表面上に対になった突起構造 1 5 2 およびリンク機構の基部上に対になった切り込み 1 5 4 を含む。突起構造 1 5 2 および切り込み 1 5 4 は、ともに円弧形状であり、それによって、1 つのリンク機構

150の突起構造152は、隣接して積み重ねられたリンク機構150の切り込み154と回転自在に嵌合する。図23に示すとおり、対になった突起構造152および切り込み154の交互配置によって、シャフト36は、両横湾曲方向に曲がりやすくなる一方、軸方向およびねじりには剛性が維持される。また、突起構造152およびシャフトの壁を貫通しているじょうご状管腔158を示す。じょうご状によって、じょうごを貫通しているロッドまたはワイヤは、リンク機構150が突起構造152上を回転するとき、管腔158内で動くことができるようになっている。丸いプルワイヤ管腔156は、図示のとおり、切り込み154およびシャフト36の壁を貫通している。ロッドまたはワイヤは、リンク機構150を積み重ねられた構成に保持し、必要に応じてシャフト36の操縦に使用される。

10

#### 【0065】

図24に示す別の好ましい実施形態においては、シャフト36は、また、積み重ねられ、横方向にたわむ一方、軸方向に剛性を維持する複数の隣接リンク機構160を含む。ここに、各リンク機構160は、リンク機構の表面上に対になった突起構造162およびリンク機構の基部上に対になった切り込み164を含む。突起構造162および切り込み164は、ともに円弧形状であり、それによって、1つのリンク機構160の突起構造162は、隣接して積み重ねられたリンク機構160の切り込み164と回転自在に嵌合する。図24に示すとおり、対になった突起構造162および切り込み164の交互配置によって、シャフト36は、両横湾曲方向に曲がりやすくなる一方、軸方向およびねじりには剛性が維持される。この好ましい実施形態においては、リンク機構150は、中央管腔166を含み、その中央管腔166の中をロッドまたはワイヤが通っている。ロッドまたはワイヤは、リンク機構60を積み重ねられた構成に保持するために使用される。

20

#### 【0066】

(C. 近位端部)

ツールアーム30の近位端部32は、ツールアーム30のツール展開管腔38にツール40を貫通させることができるように末端部またはコネクタで簡単に終端することができる。しかしながら、近位端部32は、ツールアーム30の操縦、特に、ツールアーム30の遠位端部34の操縦に対する操縦カフ35を必要に応じて含むことができる。

#### 【0067】

図25Aは、2つのツールアーム30が存在し、各ツールアーム30は、本体10のシャフト20内のアーム案内管腔26を通して挿入されている本体10の近位端部12の好ましい実施形態を示す。図示のとおり、各ツールアーム30は、本体10の外側に残された操縦カフ35を含み、ツール展開管腔38には、操縦カフ35を通してアクセスすることができる。図25Bは、2つのツールアーム30が存在し、各ツールアーム30は、本体10のハンドル22を貫通しているアーム案内管腔26を通して挿入されている近位端部12の好ましい実施形態を示す。再び、各ツールアーム30は、本体10の外側に残された操縦カフ35を含み、ツール展開管腔38には、操縦カフ35を通してアクセスすることができる。この好ましい実施形態は、また、各アーム30上に固定機構170も含む。固定機構170は、たとえば、図25Bに示したレバー172を回すことによって操作することができる。遠位端部34または操縦位置ならびにたわみ位置にあるツールアーム30を固定することができる。

30

40

#### 【0068】

図26は、ツールアーム30の中をツール40が貫通しているツールアーム30の近位端部32に配置された操縦カフ35の好ましい実施形態を示す。この好ましい実施形態においては、ツールアーム30は、シャフト36の外周部の周りに等間隔で配置された4つのプルワイヤ96(図26では3つ見える)を含む。プルワイヤ96は、前述のとおり、アーム30の遠位端部34の操縦に使用される。図示のとおり、ツール40は、アーム30の遠位端部34から出ているエンドエフェクタ48をともなった遠位端部42を有する。同様に、ツール40は、操縦カフ35から出ている近位端部44を有する。この好ましい実施形態においては、操縦カフ35は、一方の端が少なくともプルワイヤ96に、また

50



、多くの場合、さらにアーム 30 自体に取り付けられているじょうご形状を有する。ツール 40 の近位端部 44 を角度矢印 180 で示されているようにたわませると、近位端部 44 が操縦カフ 35 を押し付け、操縦カフ 35 を点線で示されたたわみ位置まで回す。このような回転によって、矢印 182 で示されたとおり、たわみ位置の正反対の場所にあるプルワイヤ 96 に張力が加えられる。このような張力によって、アーム 30 の遠位端部 34 は操縦される。したがって、操縦カフ 35 内のツール 40 の操作を使うことにより、アーム 30 の遠位端部 34 を操縦することができる。

#### 【0069】

図 27A ~ 27B および図 28A ~ 28B は、操縦カフ 35 の別の好ましい実施形態を示す。ここに、操縦カフ 35 は、球体形状を有し、ツールアーム 30 の近位端部 32 に配置されている。ツール 40 は、球体形状カフ 35 内の管腔 184 を貫通しており、それによって、ツールの遠位端部 42 は、アーム 30 の遠位端部 34 から出ており、近位端部 44 は、図示のようにカフ 35 の外側に残っている。この好ましい実施形態においては、ツールアーム 30 は、シャフト 36 の外周部の周りに等間隔で配置された 4 つのプルワイヤ 96 (3 つは見える) を含む。プルワイヤ 96 は、前述のとおりアーム 30 の遠位端部 34 の操縦に使用される。図 27A は、アーム 30 のシャフト 36 から出ており、かつ、球体形状カフ 35 の表面に取り付けられているプルワイヤ 96 を示す。同様に、図 27B は、類似の図を示す、しかしながら、この場合、アーム 30 は、シャフト 36 内の管腔を通過して延在しているプルワイヤ 96 と、ツール展開管腔 38 を通過して延在しているツール 40 とが見えるように一部が切り取られている。図 28A は、直線位置にある好ましい実施形態を示す。ツール 40 の近位端部 44 を角度矢印 180 で示されたようにたわませると、近位端部 44 は、操縦カフ 35 を押し付け、操縦カフ 35 を、図 28B に示すとおり、たわみ位置まで回す。このような回転によって、矢印 182 で示すとおり、たわみ位置の正反対の場所にあるプルワイヤ 96 に張力が加えられる。このような張力によって、アーム 30 の遠位端部 34 は操縦される。したがって、操縦カフ 35 内のツール 40 の操作を使うことにより、アーム 30 の遠位端部 34 を操縦することができる。

#### 【0070】

明らかなように、図 26 および図 27A ~ 27B、28A ~ 28B に示した操縦カフ 35 の好ましい実施形態は、あらゆる任意のレベルの操縦に対してあらゆる数のプルワイヤ 96 を含むことができる。たとえば、各好ましい実施形態においては、単一平面内でアーム 30 の操縦可能な遠位端部 34 を動かすためには、操縦カフ 35 をはさんで向き合うように配置された 2 つのプルワイヤ 96 があればよい。これは、横方向に安定化されたアーム 30 の例である。

#### 【0071】

##### (IV. ツール)

前述のとおり、システム 2 は、また、少なくとも 1 つのツール 40 を含む。いくつかの好ましい実施形態においては、ツール 40 は、ツールアーム 30 の遠位端部に配置されたエンドエフェクタ 48 を簡単に含むことができ、エンドエフェクタ 48 は、アーム 30 を通過して延在している機構を操作することによって動作する。別の好ましい実施形態においては、各ツール 40 は、遠位端部 42 と、近位端部 44 と、遠位と近位の端部間にある長いシャフト 46 とを含み、アーム 30 のツール展開管腔 38 を貫通することができる。シャフト 46 は、ほぼあらゆる適切な材料、たとえば、網組またはコイル補強押し出し成形品で構成されたねじれ安定性に優れた管であることが望ましい。これらの好ましい実施形態においては、各ツール 40 は、遠位端部 42 に配置されたエンドエフェクタ 48 を有し、必要に応じて、身体の外側からエンドエフェクタ 48 を操作するためのハンドル 50 を近位端部 44 に有する。したがって、ツール 40 を前進させると、それによって、エンドエフェクタ 48 がアーム 30 の遠位端部 34 から出る。

#### 【0072】

所望の処置または組織操作によって、多種多様なエンドエフェクタ 48 を使うことができる。たとえば、エンドエフェクタ 48 は、メス、針、縫糸、ホチキス、ファスナ、クリ

10

20

30

40

50

ツバ、電気外科カッターまたは止血作用のあるカッター、およびコアギュレータに限定されることなく、レーザーウエルダ、冷凍手術器具、補助観察鏡、鉗子、レーザーフック、トング、把持器、開創器、消息子、クランプ、はさみ、組織近似器、および吸引式塗布器を含むことができる。

#### 【0073】

図29は、はさみの形のエンドエフェクタを有するツール40の好ましい実施形態を示す。はさみは、外科医によって使われる最古の外科手術器具の1つである。はさみを使えば、開放外科手術において多くの作業が実行できるが、極めて小さな入口からの手術においてははさみを使用するには、より多くの熟練が必要である。図示のとおり、はさみ200は、2つの刃202、支点204、および力付与器206を含む。はさみ200の切断力には、てこの原理が機能する。刃202に加えられる力は、力付与器206の長さおよび力付与器206に加えられる力によって算出することができる。長いシャフト46のシリンダ動作のせいで、ツール40のはさみ200には正確なてこの原理が当てはまらないが、力付与器206は、てこの動きによって力の増幅が促進するように設計されている。はさみ200の刃202を閉じると、刃の鋭いエッジが相互にすり合わさり、はさみの刃の間に来たあらゆる組織を切断することになる。

10

#### 【0074】

図29のはさみ200は、刃がまっすぐなストレートはさみの例を示す。このはさみは、腹腔鏡手術の機械的切開に対して広く使われる器具である。別のタイプのはさみは、はさみ214の刃202が少し湾曲している、図29Aに示す湾曲したはさみ214を含む。場合によっては、湾曲したはさみ214は、このはさみの刃202の湾曲によって、さらなる操作角度が作り出され、観察鏡を通してより良い視界が提供されるので好ましい。別のタイプのはさみは、ぎざぎざの付いたエッジ218が組織を刃202から滑り抜けるのを防止する刃にぎざぎざが付いているはさみ216を含む。刃にぎざぎざが付いているはさみは、滑りやすい組織や結さつ糸の切断に役立つ場合がある。さらに別のタイプのはさみは、切断の前に組織構造を取り囲むフックはさみ220を含む。組織は、フックはさみのかぎ形の刃の間に保持されるので、すべる可能性は極めて少ない。フックはさみ220は、固定された管や動脈の切断に特に有用である。同様に、神経切断術の神経束の切断には、フックはさみ220を使用すると便利である。フックはさみは、また、術中の胆管造影のために胆嚢管の部分切断に役立つ。さらに、別のタイプのはさみは、マイクロチップはさみ222を含む。マイクロチップはさみ222の主要な利点の1つは、カニューレ挿入を容易にするために管を部分的に切ることである。同様に、このマイクロチップはさみ222は、術中の胆管造影を実施するために胆嚢管の切断に使うことができる。総胆管のような小管の診査には、マイクロチップはさみ222の鋭利な小刃のおかげでマイクロチップはさみ222を用いると非常に重宝する。湾曲形状の鋭利なマイクロチップはさみ222もまた入手可能である。

20

30

#### 【0075】

図30は、わに歯把持器230の形のエンドエフェクタを有するツール40の好ましい実施形態を示す。これらの把持器230は、組織を強引に把持する能力がある逆歯232を有する。さらに、把持器230は、組織が圧縮されているとき、組織が脱漏できるようにカップ状になっている。したがって、把持器230は、繊維状卵巣や子宮組織の取り扱いおよび骨盤鏡に対して役立つ可能性がある。

40

#### 【0076】

図31は、関節でつながった把持器236の形をしたエンドエフェクタ48を有するツール40の好ましい実施形態を示す。把持器236は、把持器のあご240とシャフト46の間に関節部分238を含む。関節部分を含むことにより、把持器236をツールアーム30に対してさらなる自由度のある関節でつなぐことができる。

#### 【0077】

エンドエフェクタ48を有するツール40の好ましい実施形態は、さまざまな形状の開創器の形であってもよい。そのような開創器の例は、少し例を挙げれば、角度付き開創器

50

242 (図32)、フック付き開創器244 (図33~34)、三角形開創器246 (図35)、および円形開創器 (図36) を含む。各開創器は、やわらかく、器官および組織構造を操作することができる。

#### 【0078】

(V. 補助管腔)

前述のとおり、観察鏡管腔24およびアーム案内管腔26に加えて管腔が本体10内にあってもよく、補助管腔58と考えることができる。このような管腔58は、あらゆる目的、たとえば、少し例を挙げれば、洗浄、吸引、通気、浸軟、照明、把持、または切削に使い、多くの場合、アーム30および/またはアーム30の中に挿入されたまたはアーム30の終端に配置されたツール40と共に使うことができる。

10

#### 【0079】

図37Aに示す1つの好ましい実施形態においては、把持フック310は、シャフト20内の単一補助管腔または別個の補助管腔58 (示されている) の中に挿入されている。把持フック310は、あらゆる適切な材料、たとえば、いったんフック310が遠位先端16から出たらフック形状を形成することができる形状記憶ワイヤまたは形成できるポリマーで構成することができる。さらに、フック310は、先を尖らせたまたは鋭利な先端を有し、組織を把持したり突き刺したりするとき補佐することができる。図37Bを参照すれば、把持フック310を使って、組織Tの一部分を把持し、ひだまたは折り目を作ることができる。そのとき、ツールアーム30は、折り曲げられた組織Tの両側に延在し、所定の位置にひだを保持する固定機器312を展開することができる。図37Cは、ひだの両側に配置された固定具316とともに組織を貫通している留め具314を含む当該固定機器312を示す。留め具314は、たとえば、縫糸、ワイヤ、またはロッドで構成することができる。また、固定具316は、少し例を挙げれば、結節、円板、または拡張式傘で構成することができる。このようなひだ処置は、逆流性食道炎 (GERD) の治療に使うことができる。

20

#### 【0080】

一方、他のツールは、類似目的または他の目的に対して補助管腔58を貫通させることができる。たとえば、組織Tを把持するためのコルク栓抜き状器具320 (図38) または爪状把持器322 (図39) は、補助管腔58を貫通することができる。あるいは、組織Tは、吸引器具を用いて把持することができる。図40Aは、展開前の構成状態の吸引器具324を示す。吸引器具324は、拡張式じょうご326を収納している展開スリーブ328を含む。展開スリーブ328を引っ込めると、じょうご326は開放され、図40Bに示すとおり、じょうご326は自動拡張することができる。じょうご326の表面積が増大することによって、組織Tを把持したりじょうご326内に組織Tを保持したりするための適切な吸引が可能になる。

30

#### 【0081】

明らかのように、ツール40は、また、アーム案内管腔26を貫通して、別のアーム案内管腔26を貫通したツールアーム30とともに使用することができる。たとえば、図41に示すとおり、浸軟器336は、アーム案内管腔26を貫通して、組織Tまたは血餅を浸軟することができる一方、ツールアーム30は、洗浄および吸引に使用される。浸軟器336は、組織Tを浸軟して、より簡単に吸引することができる小片を形成することができる。さらに、アーム30を通して洗浄を使えば、機器の部分を清浄にすることができる。たとえば、図42に示すとおり、アーム30を操縦して観察鏡28に向け、洗浄で観察鏡28を清浄にすることができ、こうして、視界を向上させることができる。

40

#### 【0082】

前述の発明は、理解を明瞭にする目的で、図および例を参照しながら相当詳細に説明してきたが、さまざまな代替物、変更物、および均等物の使用が可能であり、上記の記載は、添付の特許請求の範囲によって定義される本発明の範囲を限定するものではないことは明白である。

【図面の簡単な説明】

50

【0083】

【図1】図1は、本発明によるシステムの好ましい実施形態を示す。

【図2】図2は、図1のシステムを組み立てたところを示す。

【図2A】図2Aは、図2のシステムの断面を図示し、図2Bは、別の断面を図示している。

【図3】図3A～3D、4～6は、ツールアームの操縦可能な遠位端部の可能な動作を示す。

【図4】図3A～3D、4～6は、ツールアームの操縦可能な遠位端部の可能な動作を示す。

【図5】図3A～3D、4～6は、ツールアームの操縦可能な遠位端部の可能な動作を示す。 10

【図6】図3A～3D、4～6は、ツールアームの操縦可能な遠位端部の可能な動作を示す。

【図7】図7A～7Bは、粘膜切除の実施に使われた本システムの好ましい実施形態を示す。

【図8】図8A～8Cは、さまざまな位置の本体の好ましい実施形態を示す。

【図9】図9Aは、多数の入れ子式部品で構成された本体のシャフトの好ましい実施形態を示し、図9Bは、それら部品の分解組立図を示す。図9C～9Eは、さまざまな入れ子式部品の断面図を示す。

【図10】図10Aは、入れ子式部品の中心部を貫通して延在するプルワイヤを有する入れ子式部品の分解組立図を示し、図10Bは、1つの入れ子式部品の断面図を示す。図10Cは、ライナー状の封入体を備えた図10Aの入れ子式部品を示し、図10Dは、1つの入れ子式部品の断面図を示す。 20

【図11】図11は、ツールアームの好ましい実施形態を示す。

【図12】図12A～12B、13A～13B、14は、ツールアームの遠位端部に配置される隣接リンクの好ましい実施形態を示す。

【図13】図12A～12B、13A～13B、14は、ツールアームの遠位端部に配置される隣接リンクの好ましい実施形態を示す。

【図14】図12A～12B、13A～13B、14は、ツールアームの遠位端部に配置される隣接リンクの好ましい実施形態を示す。 30

【図15】図15は、ツールアームの好ましい実施形態の可能なたわみまたは動作の例を示す。

【図16】図16A～16Bは、複数の隣接リンクで構成されたツールアームの別の好ましい実施形態を示す。

【図17】図17、17A～17Cは、所定配置まで操縦可能なツールアームの好ましい実施形態を示す。

【図18】図18A～18Bは、別個のプルワイヤによって達成された独特の湾曲の創作物を示す。

【図19】図19は、所定配置まで操縦された2つのツールアームを示す。

【図20】図20は、所定配置まで操縦可能なリンクおよび制限なく操縦可能なリンクの両方を含む好ましい実施形態を示す。 40

【図21】図21A～21Bは、溝の付いた管で構成されたツールアームの好ましい実施形態を示す。図21C～21Dは、プルワイヤが管の外側に配置された管で構成されたツールアームの好ましい実施形態を示す。図21E～21Fは、形状記憶材料とともに同時押し成形されたポリマー壁で構成されたツールアームの好ましい実施形態を示す。図21G～21Hは、展開棒を含むツールアームを操縦するための機構を示す。

【図22】図22A～22B、23、24は、本体のシャフトの好ましい実施形態を示す。

【図23】図22A～22B、23、24は、本体のシャフトの好ましい実施形態を示す。

【図24】図22A～22B、23、24は、本体のシャフトの好ましい実施形態を示す。

【図25】図25A～25Bは、2つのツールアームが存在し、各ツールアームは操縦カフを含む本体の好ましい実施形態の近位端部の図を示す。

【図26】図26、27A～27B、28A～28Bは、操縦カフの好ましい実施形態を示す。

【図27】図26、27A～27B、28A～28Bは、操縦カフの好ましい実施形態を示す。

【図28】図26、27A～27B、28A～28Bは、操縦カフの好ましい実施形態を示す。

10

【図29】図29、29A～29Dは、さまざまな形状のはさみの形をしたエンドエフェクタを有するツールの好ましい実施形態を示す。

【図30】図30は、わに歯把持器の形をしたエンドエフェクタを有するツールの好ましい実施形態を示す。

【図31】図31は、関節付き把持器の形をしたエンドエフェクタを有するツールの好ましい実施形態を示す。

【図32】図32～36は、さまざまな形状の開創器の形をしたエンドエフェクタを有するツールの好ましい実施形態を示す。

【図33】図32～36は、さまざまな形状の開創器の形をしたエンドエフェクタを有するツールの好ましい実施形態を示す。

20

【図34】図32～36は、さまざまな形状の開創器の形をしたエンドエフェクタを有するツールの好ましい実施形態を示す。

【図35】図32～36は、さまざまな形状の開創器の形をしたエンドエフェクタを有するツールの好ましい実施形態を示す。

【図36】図32～36は、さまざまな形状の開創器の形をしたエンドエフェクタを有するツールの好ましい実施形態を示す。

【図37】図37A～37Bは、本体内の補助管腔を通して挿入される把持フックを示し、図37Cは、そのような把持フックをひだ形成処置で使用する時、ツールアームによって展開することができる固定機器を示す。

【図38】図38、39、40A～40Bは、本体内の補助管腔を貫通した別のツールを示す。

30

【図39】図38、39、40A～40Bは、本体内の補助管腔を貫通した別のツールを示す。

【図40】図38、39、40A～40Bは、本体内の補助管腔を貫通した別のツールを示す。

【図41】図41は、ツールアームとともに使用するためにアーム案内管腔を貫通したツールを示す。

【図42】図42は、本体の一部、特に観察鏡レンズを清掃するために使用されるアームを示す。

【 図 1 】

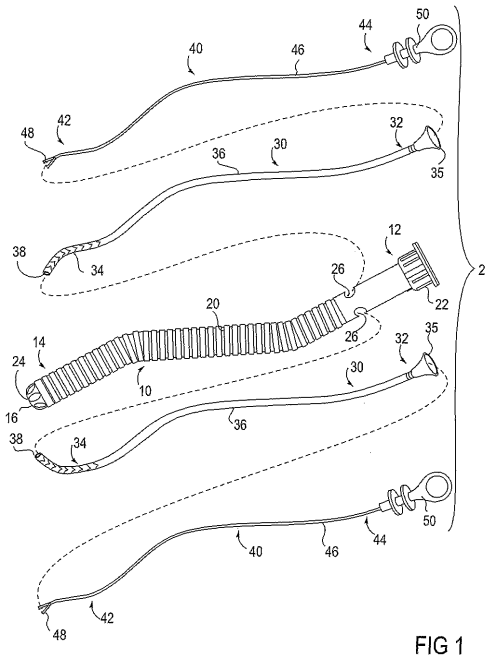


FIG 1

【 図 2 】

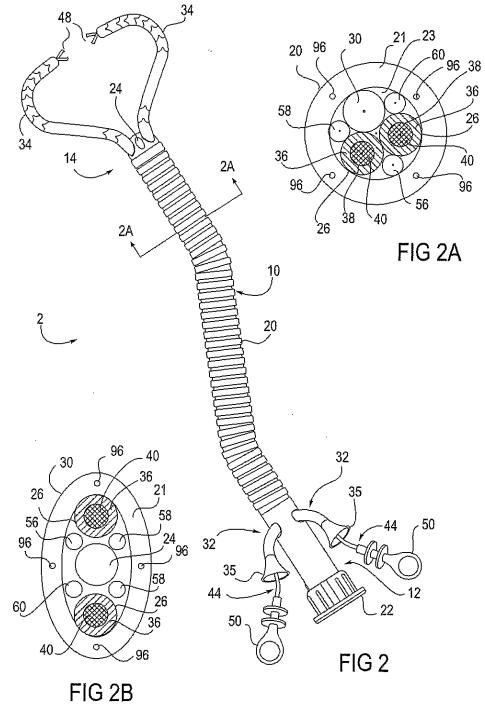


FIG 2A

FIG 2B

FIG 2

【 図 4 】

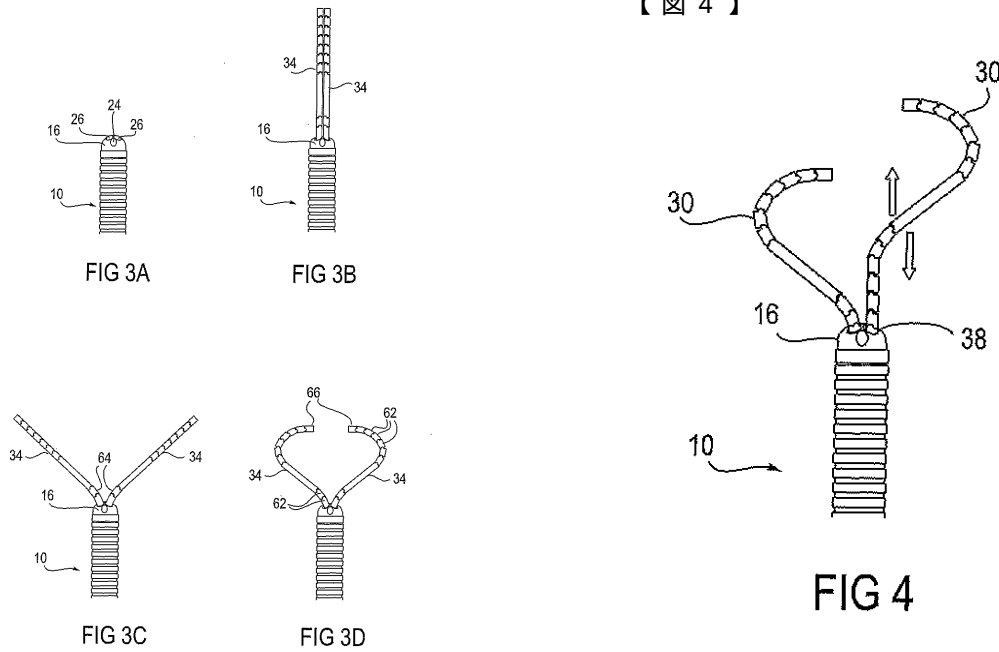


FIG 3A

FIG 3B

FIG 3C

FIG 3D

FIG 4

【 図 5 】

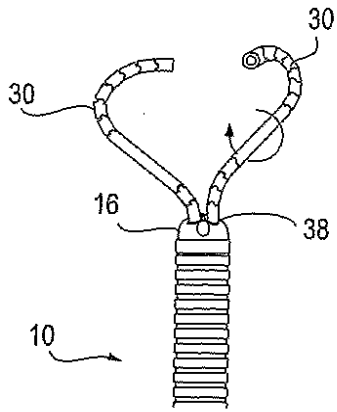


FIG 5

【 図 6 】

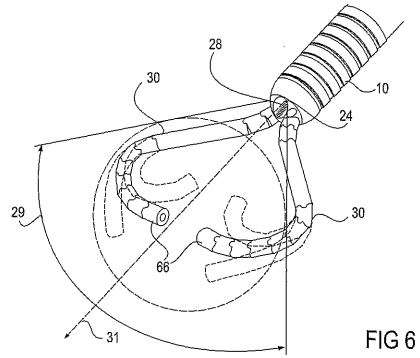


FIG 6

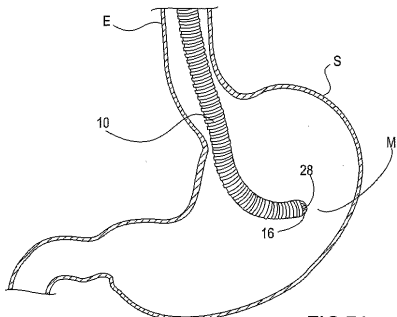


FIG 7A

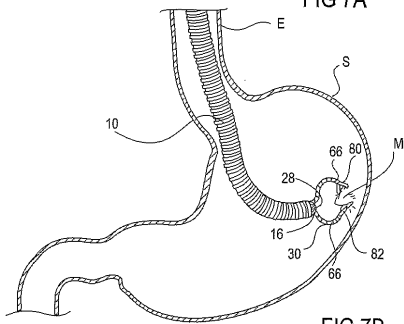


FIG 7B

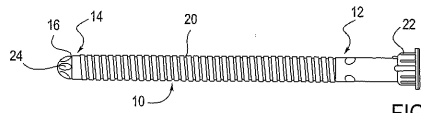


FIG 8A

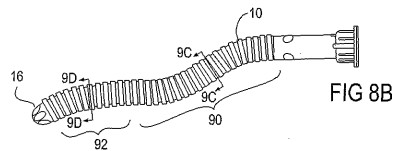


FIG 8B

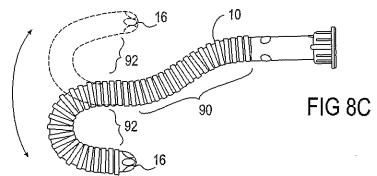
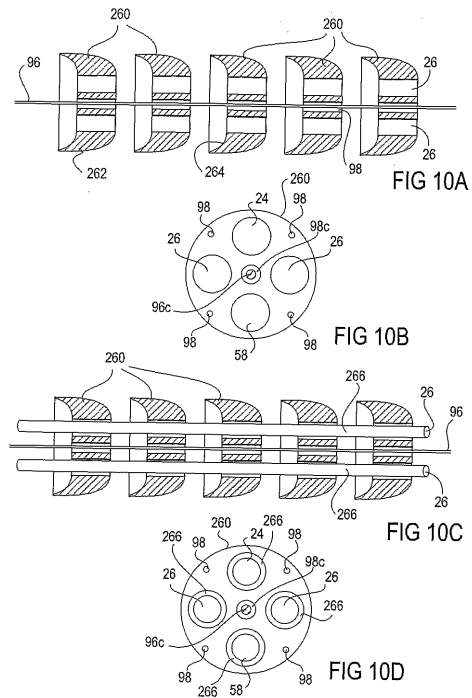
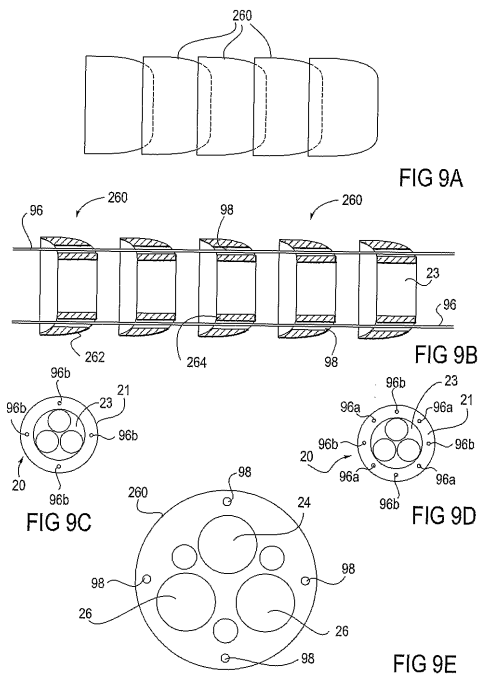
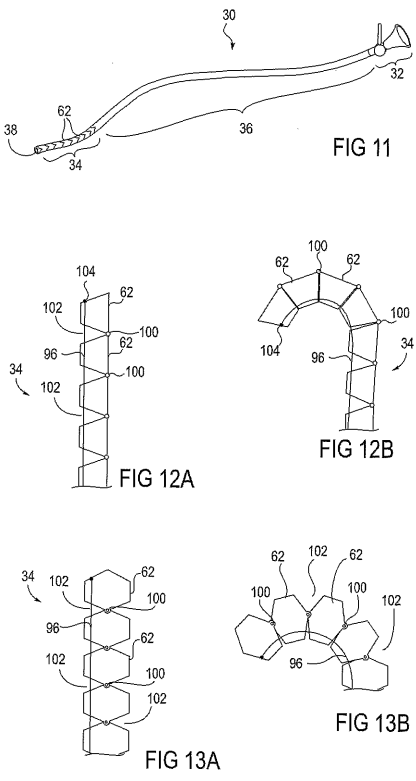


FIG 8C



【 図 1 1 】



【 図 1 4 】

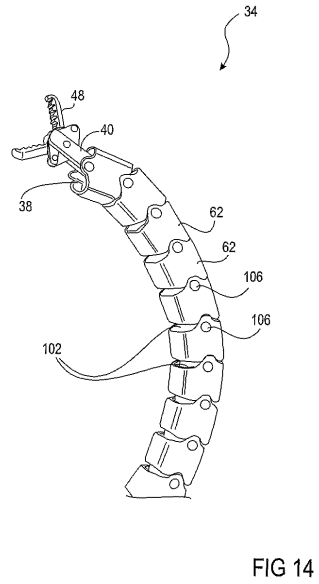


FIG 14



【 図 1 5 】

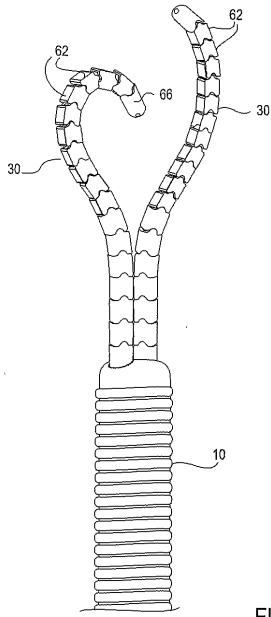


FIG 15

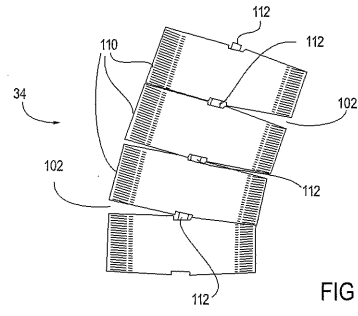


FIG 16A

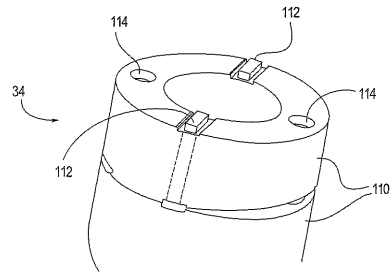


FIG 16B

【 図 1 7 】

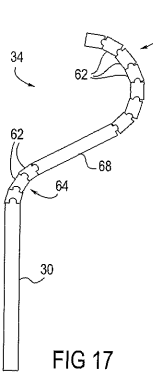


FIG 17

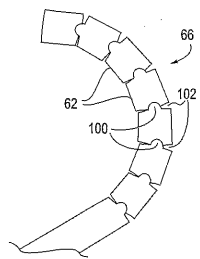


FIG 17A

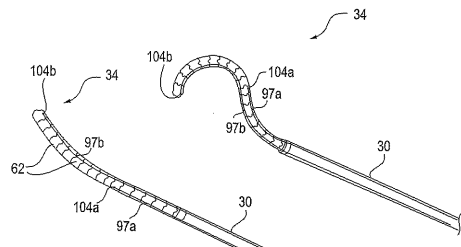


FIG 18A

FIG 18B

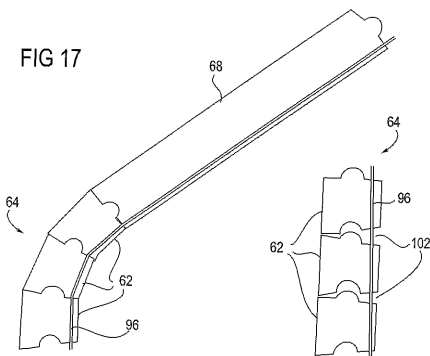


FIG 17C

FIG 17B

【 図 1 9 】

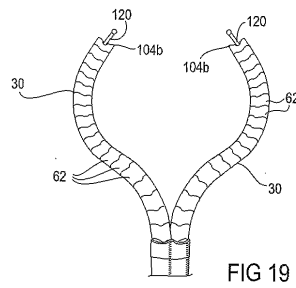


FIG 19

【 図 2 0 】

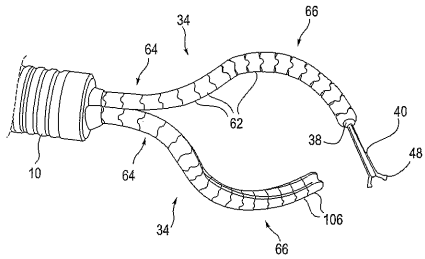


FIG 20

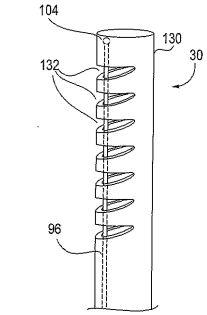


FIG 21A

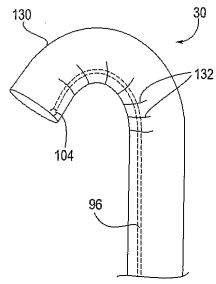


FIG 21B

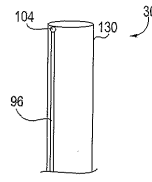


FIG 21C

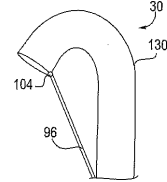


FIG 21D

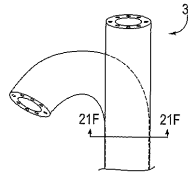


FIG 21E

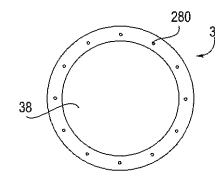


FIG 21F

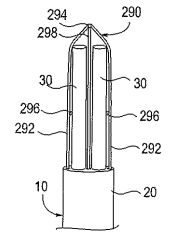


FIG 21G

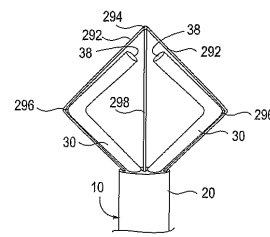


FIG 21H

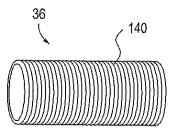


FIG 22A

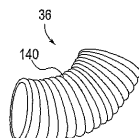


FIG 22B

【 図 2 3 】

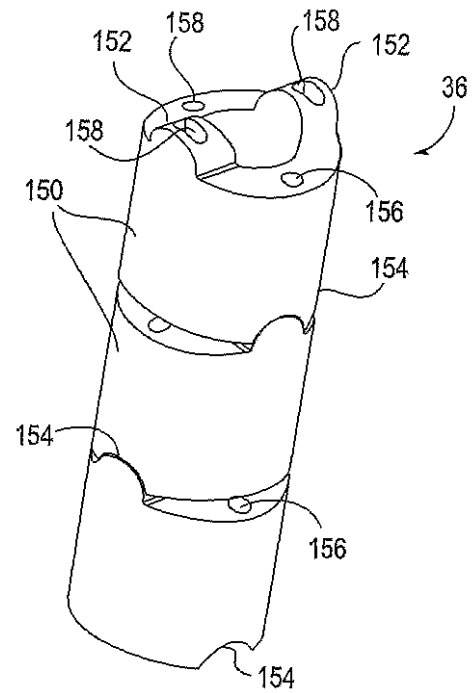


FIG 23

【 図 2 4 】

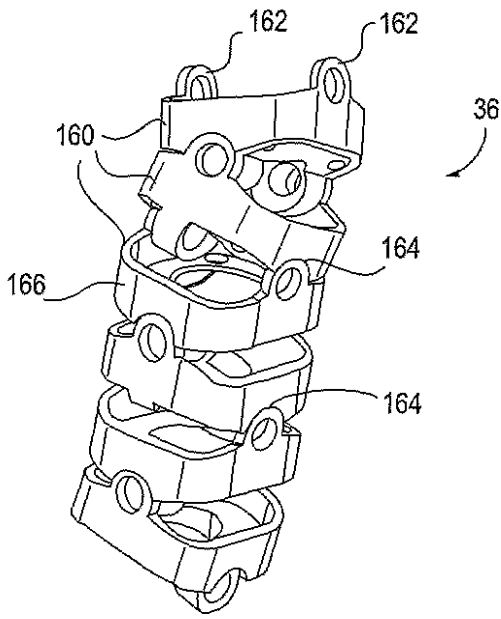


FIG 24

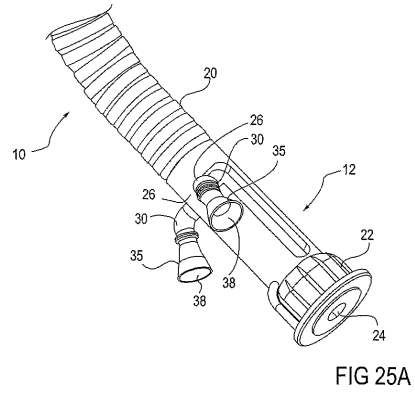


FIG 25A

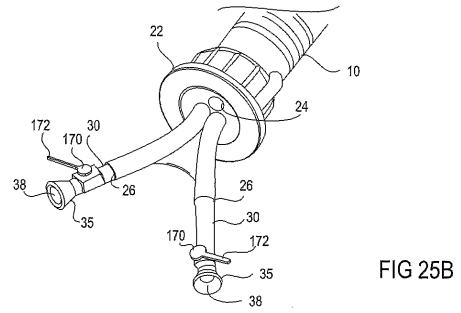


FIG 25B

【 図 2 6 】

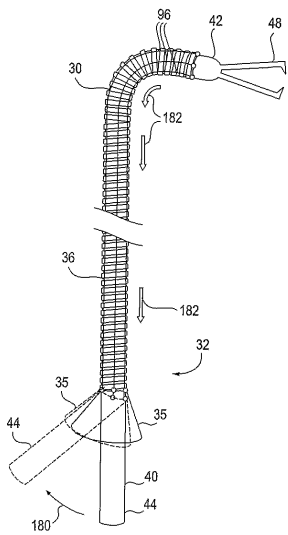


FIG 26

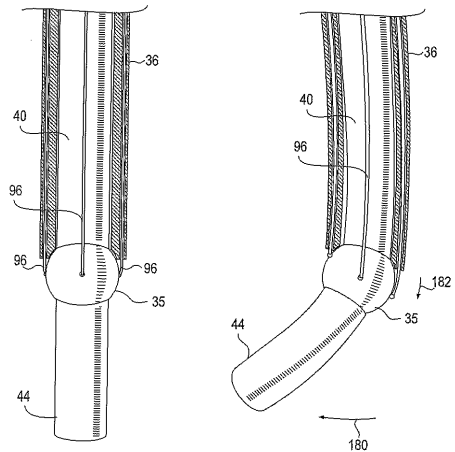
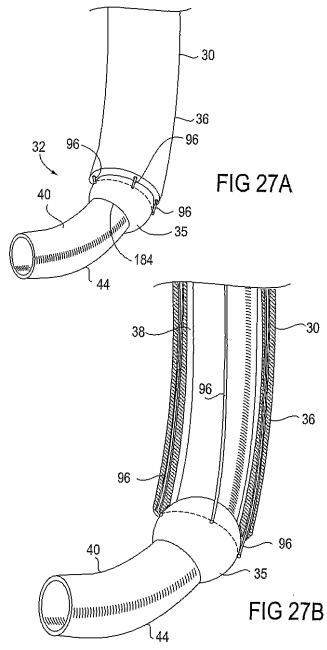
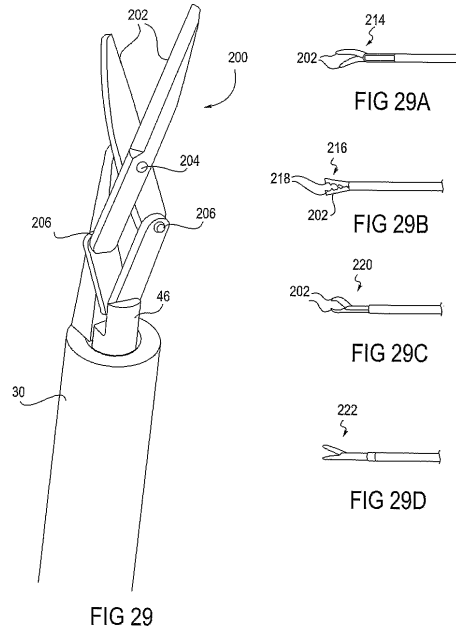


FIG 28A

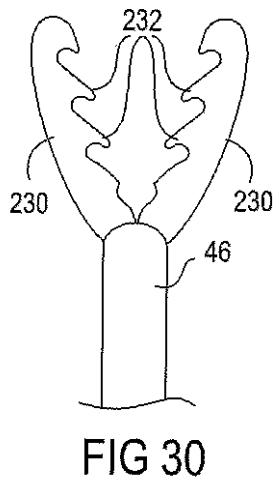
FIG 28B



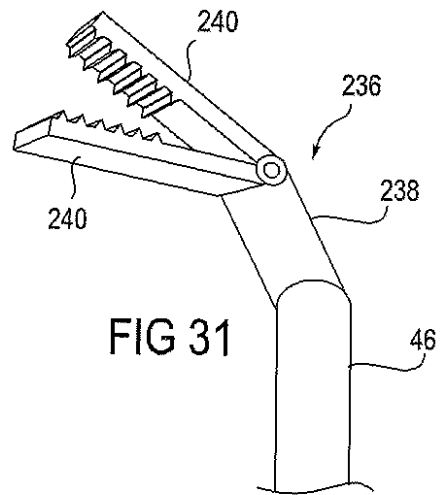
【 図 2 9 】



【 図 3 0 】



【 図 3 1 】



【 図 3 2 】

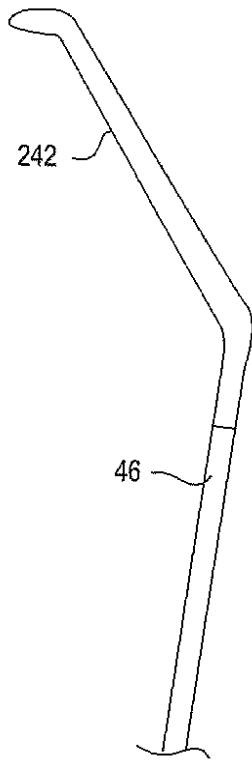


FIG 32

【 図 3 3 】

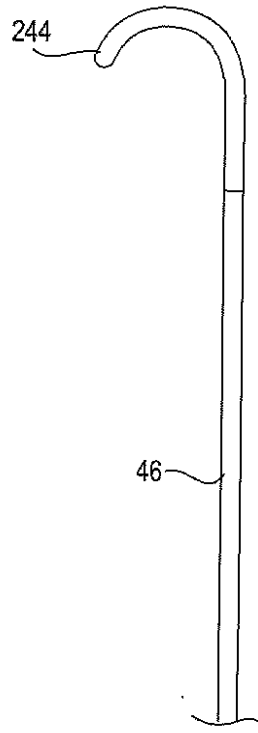


FIG 33

【 図 3 4 】

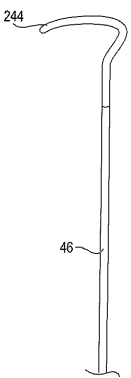


FIG 34

【 図 3 5 】

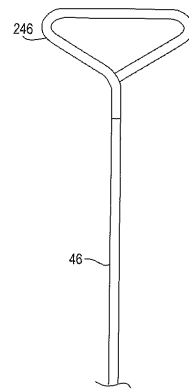


FIG 35

【 図 3 6 】

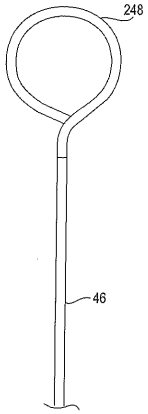


FIG 36

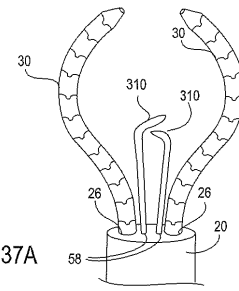


FIG 37A

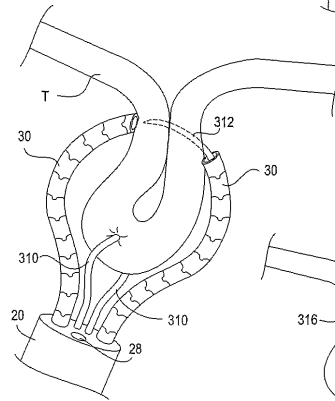


FIG 37B

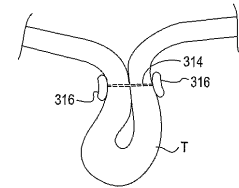


FIG 37C

【 図 3 8 】

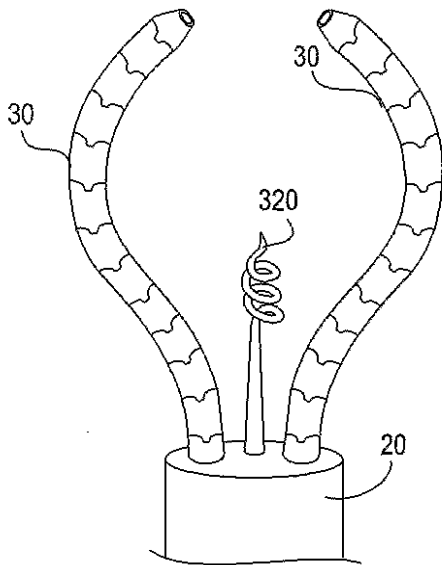


FIG 38

【 図 3 9 】

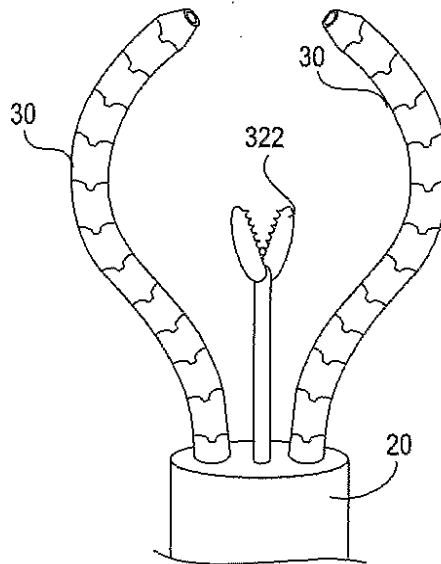
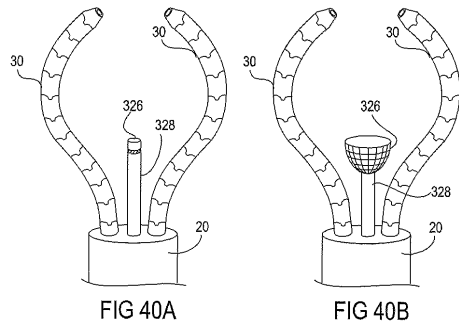


FIG 39



【 図 4 2 】

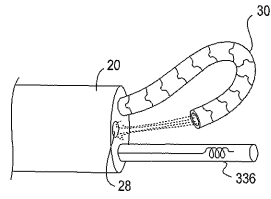


FIG 42

【 図 4 1 】

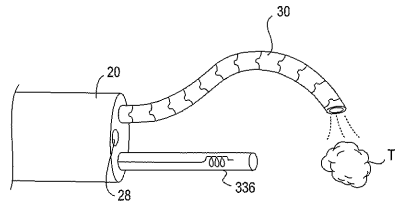


FIG 41

## 【 国際調査報告 】

INTERNATIONAL SEARCH REPORT		International application No. PCT/US04/01152
A. CLASSIFICATION OF SUBJECT MATTER IPC(7) : A61B 1/00 US CL : 600/104 According to International Patent Classification (IPC) or to both national classification and IPC		
B. FIELDS SEARCHED		
Minimum documentation searched (classification system followed by classification symbols) U.S. : 600/104, 139, 141, 142, 149		
Documentation searched other than minimum documentation to the extent that such documents are included in the fields searched		
Electronic data base consulted during the international search (name of data base and, where practicable, search terms used) Please See Continuation Sheet		
C. DOCUMENTS CONSIDERED TO BE RELEVANT		
Category *	Citation of document, with indication, where appropriate, of the relevant passages	Relevant to claim No.
X --- Y	US 5,441,499 A (FRITZSCH) 15 August 1995 (15.08.1995), See figures 2 and 3.	19,20,23,24,28- 32,35,40- 42,64,69,70,81,90-92 ----- 36-39,88
X --- Y	US 5,448,989 A (HECKELE) 12 September 1995 (12.09.1995), See figures 1 and 2.	1-10,13-15,18,43,49- 51,72-74,76-78,93-95 ----- 62
X --- Y	US 6,352,503 B1 (MATSUI et al.) 05 March 2002 (05.03.2002), See figures 1-29 and 43-47.	1-5,7- 13,16,17,19,21,22,25- 27,33,34,43-48,52- 61,63,66- 68,72,75,79,80,87,93, 96 ----- 62,88
<input checked="" type="checkbox"/> Further documents are listed in the continuation of Box C. <input type="checkbox"/> See patent family annex.		
* Special categories of cited documents:		
"A" document defining the general state of the art which is not considered to be of particular relevance	"T" later document published after the international filing date or priority date and not in conflict with the application but cited to understand the principle or theory underlying the invention	
"E" earlier application or patent published on or after the international filing date	"X" document of particular relevance; the claimed invention cannot be considered novel or cannot be considered to involve an inventive step when the document is taken alone	
"L" document which may throw doubts on priority claim(s) or which is cited to establish the publication date of another citation or other special reason (as specified)	"Y" document of particular relevance; the claimed invention cannot be considered to involve an inventive step when the document is combined with one or more other such documents, such combination being obvious to a person skilled in the art	
"O" document referring to an oral disclosure, use, exhibition or other means	"&" document member of the same patent family	
"P" document published prior to the international filing date but later than the priority date claimed		
Date of the actual completion of the international search 23 March 2005 (23.03.2005)	Date of mailing of the international search report 29 APR 2005	
Name and mailing address of the ISA/US Mail Stop PCT, Attn: ISA/US Commissioner for Patents P.O. Box 1450 Alexandria, Virginia 22313-1450 Facsimile No. (703) 305-3230	Authorized officer Julian W. Woo <i>Sharon A. Greene for</i> Telephone No. 571-272-2975	



## INTERNATIONAL SEARCH REPORT

International application No.  
PCT/US04/01152

C. (Continuation) DOCUMENTS CONSIDERED TO BE RELEVANT		
Category *	Citation of document, with indication, where appropriate, of the relevant passages	Relevant to claim No.
X	DE 3,504,824 A1 (SCHOLLY) 14 August 1986 (14.08.1986), See figures 1-9.	81-84, 86, 89
Y		36-39, 85
A	US 3,266,059 A (STELLE) 16 August 1966 (16.08.1966), See entire document.	1-96
A	US 3,583,393 A (TAKAHASHI) 08 June 1971 (08.06.1971), See entire document.	1-96
A	US 4,700,693 A (LIA et al.) 20 October 1987 (20.10.1987), See entire document.	1-96

**INTERNATIONAL SEARCH REPORT**

International application No.  
PCT/US04/01152

Continuation of B. FIELDS SEARCHED Item 3:  
EAST BRS  
search terms: hinge, pin, link

## フロントページの続き

(81) 指定国 AP(BW, GH, GM, KE, LS, MW, MZ, SD, SL, SZ, TZ, UG, ZM, ZW), EA(AM, AZ, BY, KG, KZ, MD, RU, TJ, TM), EP(AT, BE, BG, CH, CY, CZ, DE, DK, EE, ES, FI, FR, GB, GR, HU, IE, IT, LU, MC, NL, PT, RO, SE, SI, SK, TR), OA(BF, BJ, CF, CG, CI, CM, GA, GN, GQ, GW, ML, MR, NE, SN, TD, TG), AE, AG, AL, AM, AT, AU, AZ, BA, BB, BG, BR, BW, BY, BZ, CA, CH, CN, CO, CR, CU, CZ, DE, DK, DM, DZ, EC, EE, EG, ES, FI, GB, GD, GE, GH, GM, HR, HU, ID, IL, IN, IS, JP, KE, KG, KP, KR, KZ, LC, LK, LR, LS, LT, LU, LV, MA, MD, MG, MK, MN, MW, MX, MZ, NA, NI, NO, NZ, OM, PG, PH, PL, PT, RO, RU, SC, SD, SE, SG, SK, SL, SY, TJ, TM, TN, TR, TT, TZ, UA, UG, US, UZ, VC, VN, YU, ZA, ZM, ZW

(72) 発明者 サアダト, ヴァヒド

アメリカ合衆国 カリフォルニア 9 5 0 7 0, サラトガ, ケーン ドライブ 1 2 6 7 9

(72) 発明者 エーベルス, リチャード シー .

アメリカ合衆国 カリフォルニア 9 2 8 3 3, フラートン, ウェスト マルバーン 1 4 3  
7

(72) 発明者 チェン, ユージン

アメリカ合衆国 カリフォルニア 9 2 0 0 9, カールスバッド, コルテ キャスティロ 3  
6 0 0

(72) 発明者 ミラー, デイビッド

アメリカ合衆国 カリフォルニア 9 4 3 0 4, パロ アルト, サンド ヒル ロード 1 7  
6 6 ナンバー 4 0 4

F ターム(参考) 4C060 GG29 GG30 GG32

4C061 GG15 HH56

专利名称(译)	腔内工具部署系统		
公开(公告)号	<a href="#">JP2006516910A5</a>	公开(公告)日	2007-03-01
申请号	JP2006500985	申请日	2004-01-15
[标]申请(专利权)人(译)	ISG眼部医疗公司		
申请(专利权)人(译)	您ISG眼部医药公司		
[标]发明人	サアダトヴァヒド エーベルスリチャードシー チェンユージン ミラーデイビッド		
发明人	サアダト, ヴァヒド エーベルス, リチャード シー. チェン, ユージン ミラー, デイビッド		
IPC分类号	A61B17/28 A61B1/00		
CPC分类号	A61B17/00234 A61B1/0055 A61B1/0057 A61B1/018 A61B1/313 A61B2017/003 A61B2017/00323 A61B2017/00349 A61B2017/2906 A61B2017/3445 A61B2090/306 A61B2090/508 A61M25/0043 A61M25/0105 A61M25/0147 A61M2025/0096		
FI分类号	A61B17/28.310 A61B1/00.334.D		
F-TERM分类号	4C060/GG29 4C060/GG30 4C060/GG32 4C061/GG15 4C061/HH56		
代理人(译)	夏木森下		
优先权	10/346709 2003-01-15 US		
其他公开文献	JP4520976B2 JP2006516910A		

#### 摘要(译)

提供了一种用于内窥镜手术的系统，装置和方法，包括超出传统内窥镜器械功能的组织操作。该系统的优选实施例包括穿过细长主体（10）的观察镜（28）和从主体（10）的远端延伸的至少一个可转向工具臂（30）。例如。在一个优选实施例中，该系统包括两个工具臂（30），每个臂（30）可以被操纵，以便横向向外形成曲率，然后横向向内弯曲，，手臂可以形成角形。此外，末端执行器（48）从每个工具臂（30）的远端延伸并用于组织操纵。角形状使得末端执行器（48）聚集在观察镜（28）的视野内，允许外科医生连续观察协作工作。